

Содержание

1. Основные сведения об изделии.
2. Основные технические данные.
3. Комплектность.
4. Свидетельство о приемке.
5. Свидетельство о консервации.
6. Свидетельство об упаковке.
7. Гарантийные обязательства.
8. Реклама.
9. Сведения о хранении.
10. Сведения о консервации и расконсервации при эксплуатации.
11. Учет неисправностей при эксплуатации.
12. Учет технического обслуживания.
13. Сведения о ремонте.
14. Инструкция по монтажу.
15. Правила безопасной эксплуатации игрового комплекса.
16. Инструкция по осмотру и проверке оборудования перед началом эксплуатации.
17. Инструкция по осмотру, обслуживанию и ремонту оборудования.
18. Особые отметки.

1 Основные сведения об изделии

- 1.1 Наименование Горка мини Жираф
- 1.2 Предприятие ООО «Фазиль-электро», г.Краснодар, ул. Демуса 50
- 1.3 Заводской номер ГМЖ-1
- 1.4 Дата выпуска
- 1.5 Горка предназначена для детей в возрасте от 3 лет и создает условия: – обеспечивающие развитие ребенка – развивающие координацию движений, преодоление страха высоты, ловкость и смелость, чувство коллективизма в массовых играх.

2 Основные технические данные

- 2.1 Размеры 1680x2080x695 мм
- 2.2 Высота скага горки –600мм
- 2.3 Вес 50кг.

3 Комплектность

№	Обозначение	Наименование	Кол-во	Примечание
1	ГМЖ-1.01	Скат в сборе	1	H=600
2	ГМЖ -1.02	Накладка левая “Жираф”	1	15 крепежных отверстий
3	ГМЖ -1.03	Накладка правая “Жираф”	1	15 крепежных отверстий
4	ГМЖ -1.04	Ступенька	3	150x644
5	ГМЖ -1.05	Перекладина горки	1	L=660
6	ГМЖ -1.06	Стойка №1	2	
7	ГМЖ -1.07	Стойка №2	2	
8	ГМЖ -1.08	Уголок оцинкованный 40x40	8	L=130
9	ГМЖ-1.09	Пол	1	400x646

ООО «Фазиль Электро»

производство детского игрового и спортивного оборудования

www.fazel.ru

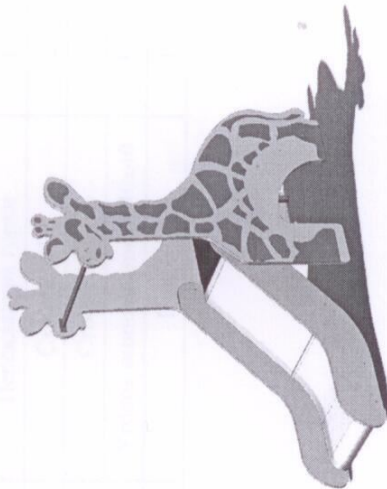
E-mail: fazelectro@mail.ru

Горка мини Жираф

Для детей в возрасте от 3 лет

ПАСПОРТ

ГМЖ-1.00.00.00ПС



Краснодар 2015

Содержание

1. Основные сведения об изделии.
2. Основные технические данные.
3. Комплектность.
4. Свидетельство о приемке.
5. Свидетельство о консервации.
6. Свидетельство об упаковке.
7. Гарантийные обязательства.
8. Рекламации.
9. Сведения о хранении.
10. Сведения о консервации и расконсервации при эксплуатации.
11. Учет неисправностей при эксплуатации.
12. Учет технического обслуживания.
13. Сведения о ремонте.
14. Инструкция по монтажу.
15. Правила безопасной эксплуатации игрового комплекса.
16. Инструкция по осмотру и проверке оборудования перед началом эксплуатации.
17. Инструкция по осмотру, обслуживанию и ремонту оборудования.
18. Особые отметки.

1 Основные сведения об изделии

- 1.1 Наименование Горка мини Жираф
- 1.2 Предприятие ООО «Фазиль-электро», г.Краснодар, ул. Демуса 50
- 1.3 Заводской номер ГМЖ-1
- 1.4 Дата выпуска _____
- 1.5 Горка предназначена для детей в возрасте от 3 лет и создает условия: — обеспечивающие развитие ребенка — развивающие координацию движений, преодоление страха высоты, ловкость и смелость, чувство коллективизма в массовых играх.

2 Основные технические данные

- 2.1 Размеры 1680x2080x695 мм
- 2.2 Высота ската горки -600мм
- 2.3 Вес 50кг.

3 Комплектность

№	Обозначение	Наименование	Кол-во	Примечание
1	ГМЖ-1.01	Скат в сборе	1	H=600
2	ГМЖ -1.02	Накладка левая "Жираф"	1	15 крепежных отверстий
3	ГМЖ -1.03	Накладка правая"Жираф"	1	15 крепежных отверстий
4	ГМЖ -1.04	Ступенька	3	150x644
5	ГМЖ -1.05	Перекладина горки	1	L=660
6	ГМЖ -1.06	Стойка №1	2	
7	ГМЖ -1.07	Стойка №2	2	
8	ГМЖ -1.08	Уголок оцинкованный 40x40	8	L=130
9	ГМЖ-1.09	Пол	1	400x646

Метизы\ колпачки

Наименование	Количество	Наименование	Количество
Болт М6х50 мебельный	2	Гайка М6 со стопорным кольцом	50
Болт М6х30 мебельный	48	Колпачок на гайку М6	50

4 Свидетельство о приемке.

Горка мини "Жираф", заводской номер ГМЖ-1 соответствует ГОСТ Р 52169-2012, ГОСТ Р 52301-2013 и признаны годными к эксплуатации.



Дата выпуска

личная подпись

23.11.2018

Ватислав

инициалы и фамилия

5 Свидетельство о консервации

Горка мини "Жираф"
наименование изделия, обозначение
Заводской номер ГМЖ-1 подвергнуто консервации на ООО «Фазиль-Электро».

г.Краснодар, ул. Демуса 50

наименование предприятия, проводившего консервацию

согласно требованиям нормативных документов

Дата консервации _____

Срок консервации _____

Консервацию провел _____

личная подпись, инициалы, фамилия

М.П.

6 Свидетельство об упаковке

Горка мини "Жираф"

наименование изделия, обозначение

Заводской номер ГМЖ-1 упаковано ООО «Фазиль-Электро».

г. Краснодар, ул. Демуса 50

наименование предприятия, проводившего упаковку

согласно требованиям нормативных документов

Дата упаковки _____

Упаковку провел _____

личная подпись, инициалы, фамилия

М.П.

7 Гарантийные обязательства

Предприятие- изготовитель гарантирует соответствие Горка мини "Жираф", заводской номер ГМЖ-1 требованиям ГОСТ Р 52169-2012, ГОСТ Р 52301-2013 при соблюдении эксплуатантом (владельцем) правил монтажа, эксплуатации, транспортирования и хранения.

Срок гарантии на изделие 12 месяцев со дня поставки изделия эксплуатанту (владельцу).

Производитель не несет ответственности за поломки и неисправности, обнаруженные в пределах гарантийного срока, если они произошли вследствие нарушения правил монтажа, транспортирования и хранения оборудования, нормального износа товара или его частей, неправильной его эксплуатацией, ненадлежащей эксплуатации владельцем или третьими лицами.

8 Рекламация

В случае обнаружения дефектов или поломок оборудования в период гарантийного срока по вине изготовителя(поставщика) составляются Акт-рекламация. Акт-рекламация должен содержать:

- наименование оборудования, заводской номер и дату выпуска;
- даты получения, монтажа и ввода в эксплуатацию;
- общее время работы, ч;
- сведения об имевшихся неисправностях.

9 Сведения о хранении

Дата	Условия хранения изделия		Должность, фамилия, инициалы ответственного лица
	Установки на хранение	Снятие с хранения	

10 Сведения о консервации и расконсервации

Дата консервации	Дата расконсервации	Наименование организации, проводившей консервацию(расконсервацию)	Должность, фамилия, инициалы ответственного лица

12 Учет технического обслуживания

Дата	Замечания по техническому состоянию	Наименование проведенных работ	Должность, фамилия, инициалы и подпись ответственного лица.

11 Учет неисправностей при эксплуатации

Дата отказа изделия, его составной части или элемента конструкции	Характер(внешие проявления неисправности)	Время работы отказавшей составной части или элемента конструкции, ч	Принятые меры по устранению неисправности (Расход ЗИП, направление акта-рекламации)	Должность, фамилия, инициалы и подпись ответственного лица	Примечание

13 Сведения о ремонте

Наименование составной части изделия или элемента конструкции	Основание для проведения ремонта	Дата		Время наработки до ремонта, ч	Наименование организации, проводившей ремонт	Должность, фамилия, инициалы и подпись ответственного лица.
		Поставлено в ремонт	Выход из ремонта			

14 Инструкция по монтажу

14.1 Монтаж горки может проводиться предприятием- изготовителем или другими юридическими и физическими лицами, располагающими необходимой для этого материально- технической базой и квалификацией

14.2 Установка горки производится на ровной площадке, свободной от насаждений. Размер площадки не менее 4580x2695мм

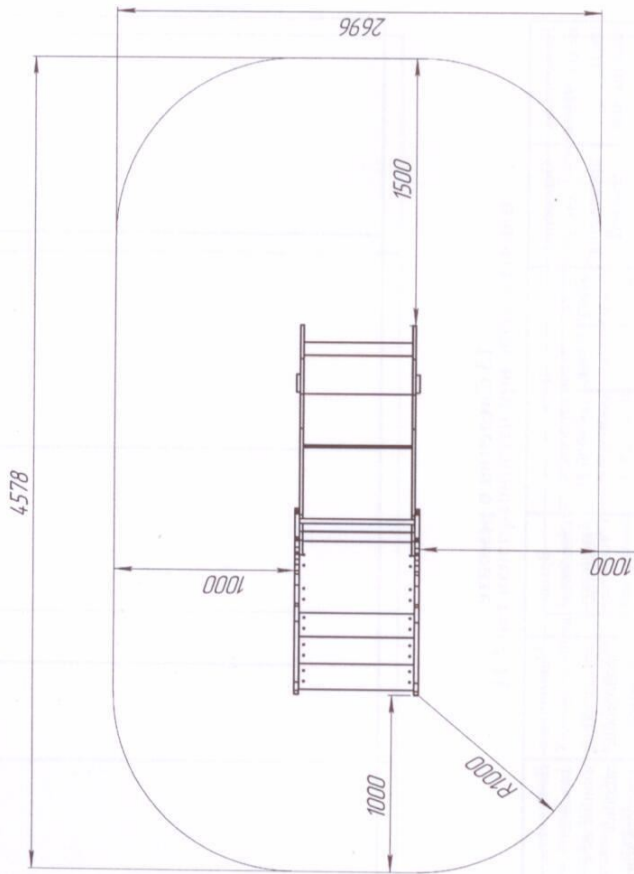


Рисунок 1- зона безопасности

14.3 Перед началом монтажа необходимо:

- изучить документацию;
- проверить комплектность согласно разделу 3 настоящего паспорта;
- законсервированные поверхности должны быть расконсервированы;
- при проведении монтажных работ необходимо соблюдать требования безопасности.

14.4 Сборка горки производится согласно схеме, представленной на рисунке 2,3.

Позиции - см. комплектность раздел 3.

Общие требования к сборке:

- Все шурупы и гайки должны быть закрыты декоративными пластиковыми колпачками.

Порядок сборки

1. Произвести сборку изделия согласно схеме сборки.

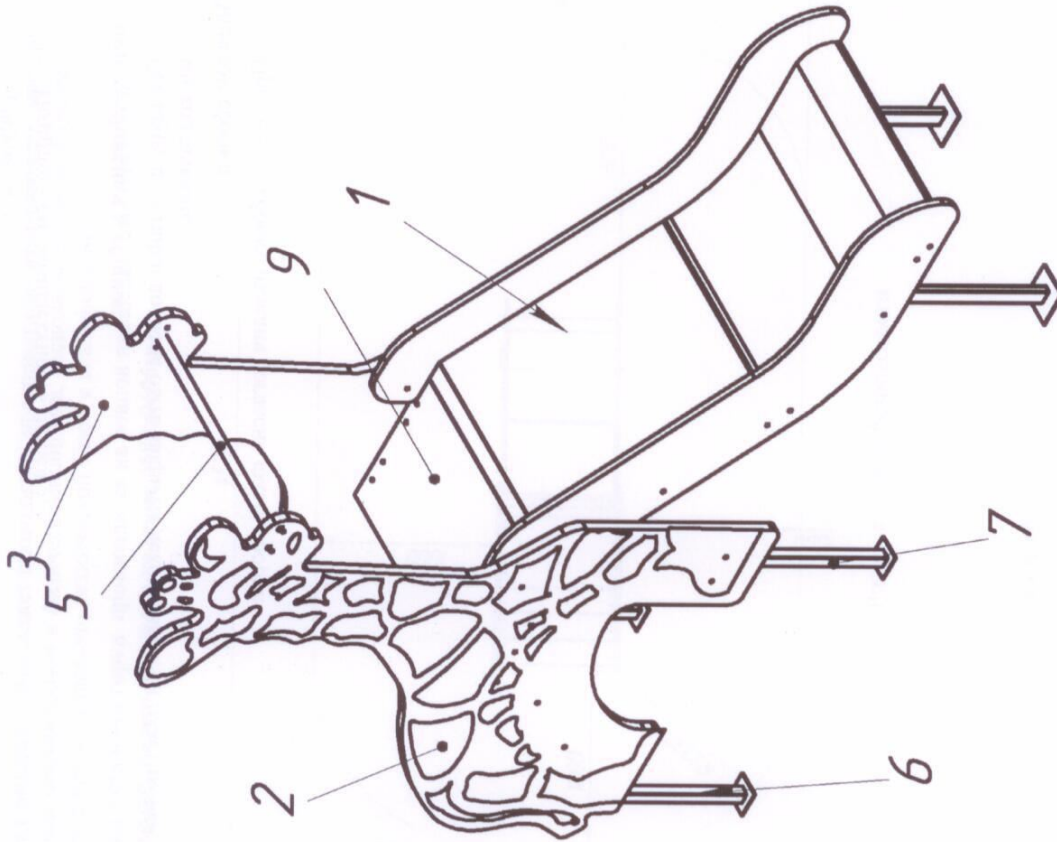


Рисунок 2- схема сборки

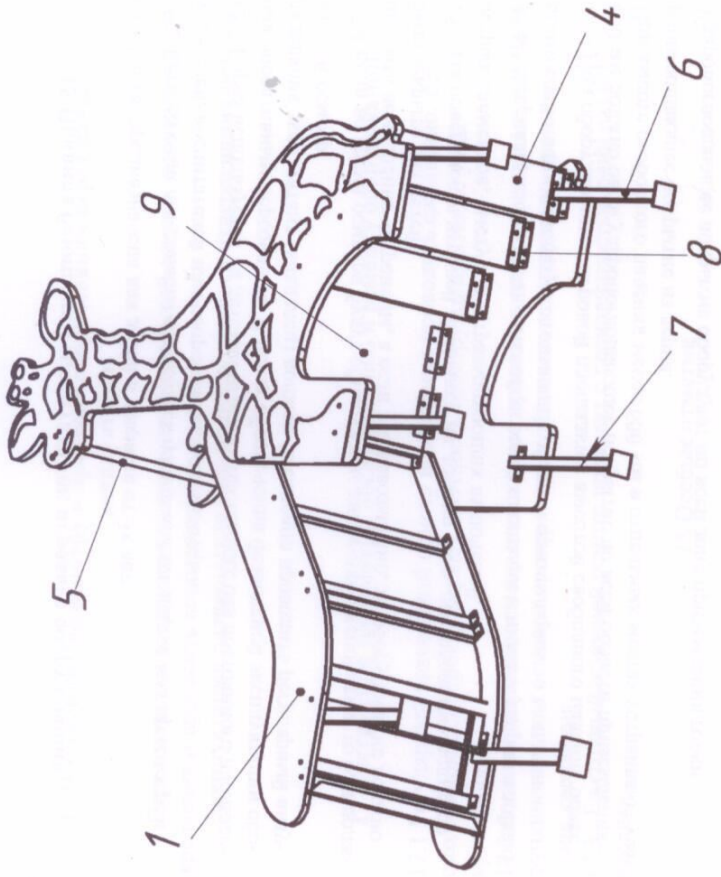


Рисунок 3- схема сборки

14.5 Условия бетонирования:

1. Подготовить 6 ямок размером 350х350 глубиной 450мм согласно схеме расположения фундаментных колодцев.
2. Засыпать дно на 50мм щебнем фракцией 10-30.
3. Установить горку по уровню на место. Глубина установки закладных деталей горки – 400мм.
4. Бетонировать раствором марки М150-М200, оставляя 200мм по глубине ямок под засыпку грунтом.
5. Засыпать грунтом бетон до уровня земли.

15 Правила безопасной эксплуатации игрового оборудования

- 15.1 Горка предназначена для детей в возрасте от 3х лет.
- 15.2 Дети до семи лет должны находиться на детской площадке под присмотром родителей, воспитателей или сопровождающих взрослых.
- 15.3 Горка используется на детских игровых площадках без постоянного наблюдения оперативным персоналом. В целях обеспечения безопасной эксплуатации оборудования эксплуатант (владелец) должен ежедневно проводить регулярный визуальный осмотр.
- 15.4 Если во время осмотра будут обнаружены какие-либо неполадки, то они должны быть немедленно устранены, а если это невозможно, то оборудование должно быть закрыто для детей.
- 15.5 На поверхности игровой площадки не должно быть посторонних предметов, острых элементов, выступов и травмирующих включений.
- 15.6 Материалы поверхности детской игровой площадки с низким ударопоглощающими свойствами используют только вне области приземления.
- 15.7 Под оборудованием игровой площадки с высотой свободного падения более 600 мм должно быть ударопоглощающее покрытие по всей области приземления. При высоте свободного падения менее 600 мм в отдельных местах устраивают ударопоглощающее покрытие из дерна.
- Ударопоглощающее покрытие оборудуют по всей зоне приземления горки.

Пример покрытия поверхности игровой площадки

Материал	Размер частиц материала, мм	Минимальная толщина слоя, мм
Разрыхленная земля, дерн	—	—
Мульча	20-80	300
Древесные опилки	5-30	
Песок	0,2-2	
Гравий	2-8	40
Резиновое покрытие на твердой поверхности	Плитка	
Резиновое покрытие на		

16 Инструкция по осмотру и проверке оборудования перед началом эксплуатации

Перед началом эксплуатации проводят визуальный осмотр, проверяют узлы крепления и прочность конструкции.

Эксплуатация разрешается только после полного отвердевания бетона.

17 Инструкция по осмотру, обслуживанию и ремонту оборудования

- 17.1 Регулярный визуальный осмотр необходимо проводить ежедневно, при ежедневном осмотре проверяют прочность конструкций, а также узлы крепления.
- 17.2 Функциональный осмотр необходимо проводить один раз в три месяца. При функциональном осмотре проверяют устойчивость конструкции, прочность узлов крепления.
- 17.3 Ежегодный основной осмотр проводят с периодичностью один раз в 12 месяцев.

18 Особые отметки

Производитель оставляет за собой право вносить конструктивные изменения в оборудование, поэтому размеры, масса и конструктивные элементы могут незначительно отличаться от указанных в паспорте.