

ИП Харитонова Д.В.

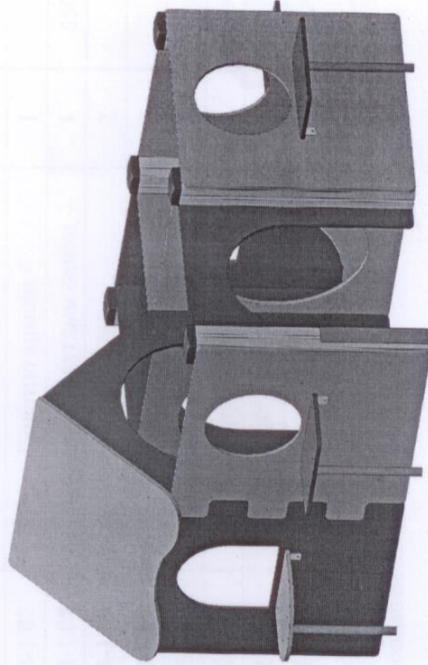
Домик

“Лабиринт-1”

Для детей в возрасте от 3х лет

ПАСПОРТ

06.01.36-ПС



Краснодар 2023

Содержание

1. Основные сведения об изделии.
2. Основные технические данные.
3. Комплектность.
4. Свидетельство о приемке.
5. Свидетельство об упаковке.
6. Гарантийные обязательства.
7. Рекламации.
8. Сведения о хранении.
9. Учет неисправностей при эксплуатации.
10. Учет технического обслуживания.
11. Сведения о ремонте.
12. Инструкция по монтажу.
13. Правила безопасной эксплуатации игрового комплекса.
14. Инструкция по осмотру и проверке оборудования перед началом эксплуатации.
15. Инструкция по осмотру, обслуживанию и ремонту оборудования.
16. Особые отметки.

1 Основные сведения об изделии

- 1.1 Наименование Домик «Лабиринт-1»
- 1.2 Предприятие ИП Харитонова Д.В., г. Сочи, ул. Есауленко д.25
- 1.3 Заводской номер ДЛ-1
- 1.4 Дата выпуска
- 1.5 Игровой элемент предназначен для детей в возрасте от 3х лет и создает условия:

- обеспечивающие развитие ребенка
- развивающие координацию движений, ловкость и смелость.

2 Основные технические данные

- 2.1 Размеры 2300x1970x1305мм
- 2.2 Вес 100 кг.

3 Комплектность

№	Обозначение	Наименование	Кол-во	Примечание
1	ДЛ-1.01	Боковина с овальным окном Т-образное крепление	2	
2	ДЛ-1.02	Боковина с круглым окном Т-образное крепление	2	
3	ДЛ-1.03	Боковина со входом №1	2	
4	ДЛ-1.04	Внутренняя перегородка с круглым ходом №1	1	935x850
5	ДЛ-1.05	Внутренняя перегородка с круглым ходом №2	2	850x850
6	ДЛ-1.06	Боковина домика	2	
7	ДЛ-1.07	Полотно крыши	1	
8	ДЛ-1.08	Боковина с круглым окном	1	850x850
9	ДЛ-1.09	Столик №1	2	
10	ДЛ-1.10	Столик №2	3	
11	ДЛ-1.11	Стойка столика	5	
12	ДЛ-1.12	Брус 100x100	7	L=870
13	ДЛ-1.13	Брус 100x100; 45 град.	2	L=970
14	ДЛ-1.14	Закладная под бетонирование Уголок 75x75	4	L=900

Метизы\ колпачки

Наименование	Кол-во	Наименование	Кол-во
Болт М6x30 мебельный	38	Крышка на брус	7
Гайка М6 45x45	38	Уголок 45x45	14

Колпачок на гайку М6	38	оцинкованный Колпачок под шуруп С шестигранной головкой	97
Шуруп 8x40 с шестигранной головкой ГОСТ 11473-75	23	Шуруп 8x70 с шестигранной головкой ГОСТ 11473-75	74

4 Свидетельство о приеме.

Домик «Лабиринт-1», заводской номер ДЛ-1 соответствует ГОСТ Р ГОСТ Р 52169-2012, ГОСТ Р 52301-2013 и признан годным к эксплуатации.



Дата выпуска 27.04.23
личная подпись Баишев Д.А.
инициалы и фамилия

5 Свидетельство об упаковке

Домик «Лабиринт-1»
наименование изделия, обозначение
Заводской номер ДЛ-1 упакован ИП Харитоновой Д.В.,
г. Сочи, ул. Есауленко д.25
наименование предприятия, проводившего упаковку
согласно требованиям нормативных документов

Дата упаковки _____ М.П.
Упаковку провел _____
личная подпись, инициалы, фамилия

6 Гарантийные обязательства

Предприятие- изготовитель гарантирует соответствие Домик «Лабиринт-1», заводской номер ДЛ-1 требованиям ГОСТ Р 52169-2012, ГОСТ Р 52301-2013 при соблюдении эксплуатантом (владельцем) правил монтажа, эксплуатации, транспортирования и хранения.

Срок гарантии на изделие 12 месяцев со дня поставки (продажи) изделия эксплуатанту (владельцу) и не более 18 месяцев со дня приемки (изготовления).

Производитель не несет ответственности за поломки и неисправности, обнаруженные в пределах гарантийного срока, если они произошли вследствие нарушения правил монтажа, транспортирования и хранения оборудования, нормального износа товара или его частей, неправильной его эксплуатацией, ненадлежащей эксплуатации владельцем или третьими лицами.

7 Рекламация

В случае обнаружения дефектов или поломок оборудования в период гарантийного срока по вине изготовителя (поставщика) составляются Акт-рекламация. Акт-рекламация должен содержать:

- наименование оборудования, заводской номер и дату выпуска;
- даты получения, монтажа и ввода в эксплуатацию;
- общее время работы, ч;
- сведения об имевшихся неисправностях.

8 Сведения о хранении

Установки на хранение	Дата		Условия хранения изделия	Должность, фамилия, инициалы ответственного лица
	Снятие с хранения			

9 Учет неисправностей при эксплуатации

Дата отказа изделия, его составной части или элемента конструкции	Характер(ы) проявления неисправности	Время работы отказавшей составной части или элемента конструкции, ч	Принятые меры по устранению неисправности (Расход ЗИП, направление акта-рекламации)	Должность, фамилия, инициалы и подпись ответственного лица	Примечание

10 Учет технического обслуживания

Дата	Замечания по техническому состоянию	Наименование проведенных работ	Должность, фамилия, инициалы и подпись ответственного лица.

11 Сведения о ремонте

Наименование составной части изделия или элемента конструкции	Основание для проведения ремонта	Дата		Время наработки до ремонта, ч	Наименование организации, проводившей ремонт	Должность, фамилия, инициалы и подпись ответственного лица.
		Поставлено в ремонт	Выход из ремонта			

12 Инструкция по монтажу

12.1 Монтаж может проводиться предприятием- изготовителем или другими юридическими и физическими лицами, располагающими необходимой для этого материально- технической базой и квалификацией

12.2 Установка производится на ровной площадке, свободной от насаждений. Размер площадки не менее 4300x3990 мм

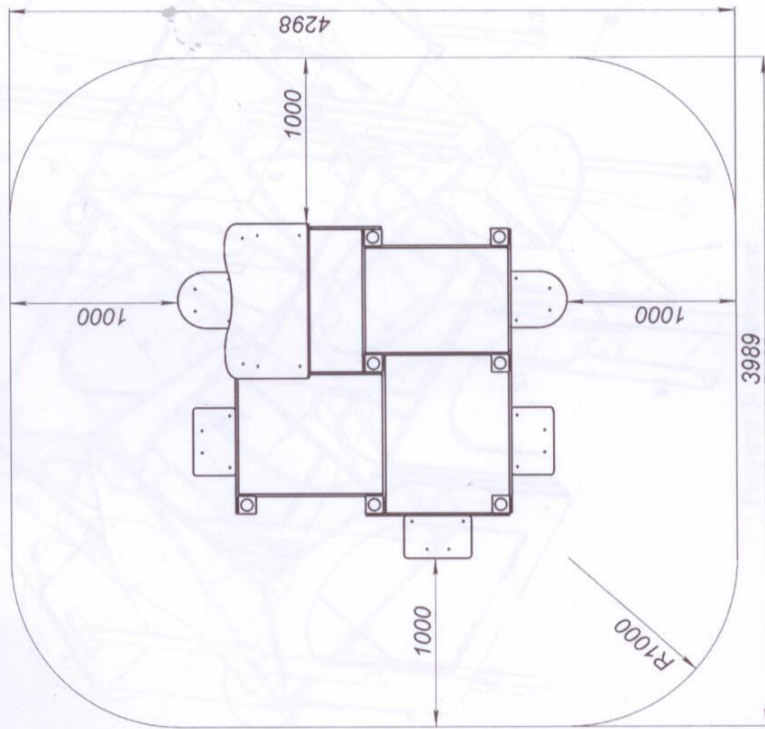


Рисунок 1- Зона безопасности комплекса

12.3 Перед началом монтажа необходимо:

- изучить документацию;
- проверить комплектность согласно разделу 3 настоящего паспорта;
- законсервированные поверхности должны быть расконсервированы;
- при проведении монтажных работ необходимо соблюдать требования безопасности.

12.4 Сборка Лабиринта производится согласно схеме, представленной на рисунке 2,3 и 4.

Позиции - см. комплектность раздел 3.

Общие требования к сборке:

- Все шурупы и гайки должны быть закрыты декоративными пластиковыми колпачками.

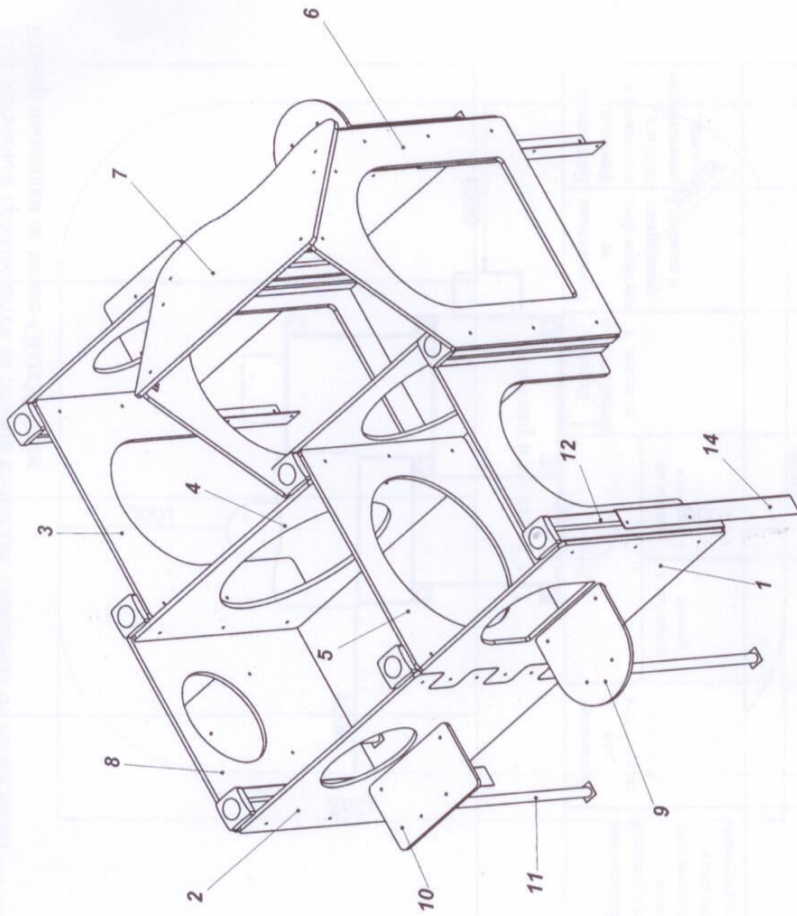


Рисунок 2- схема сборки

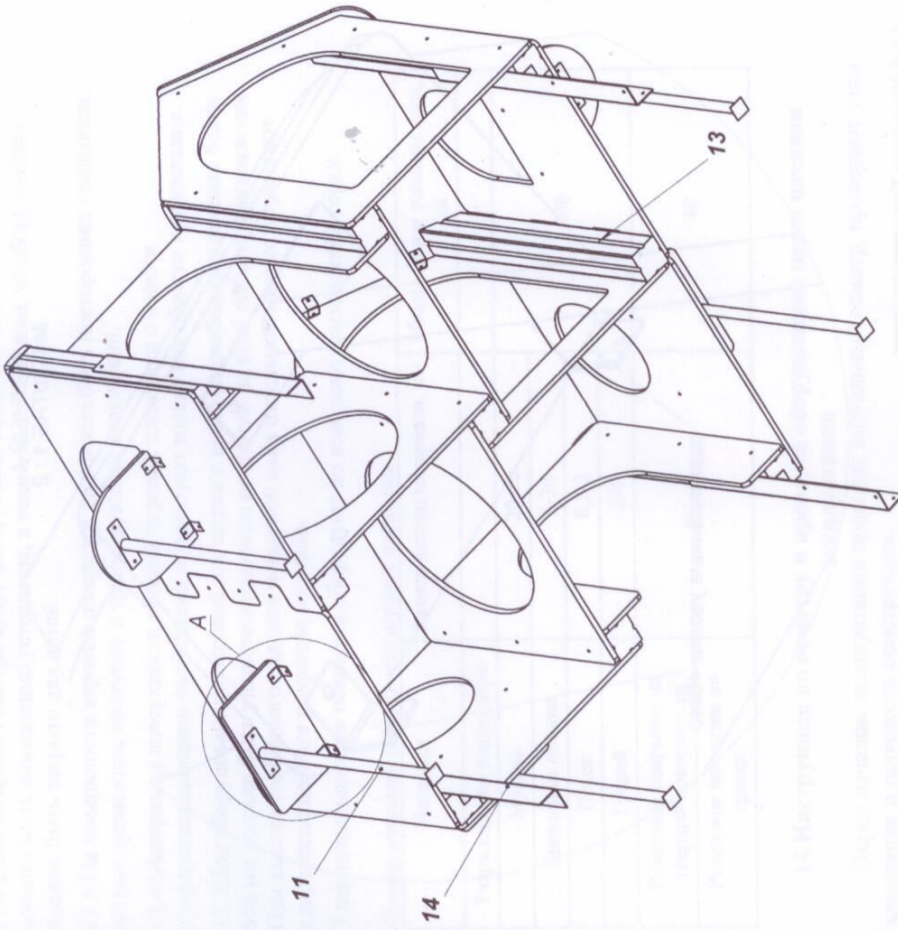
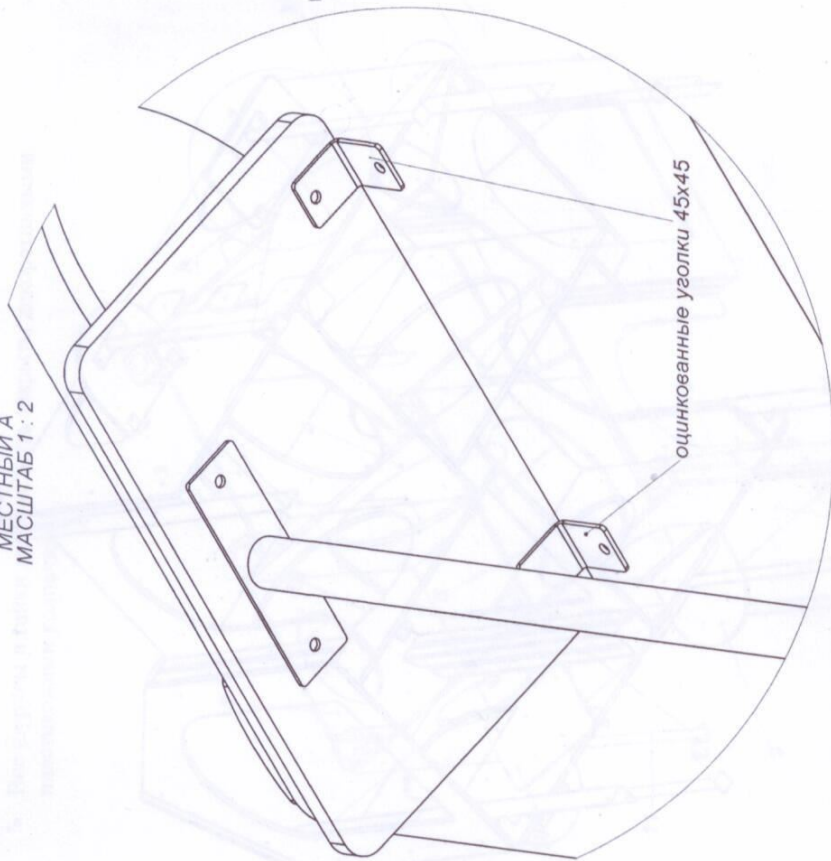


Рисунок 3- схема сборки

МЕСТНЫЙ А
МАСШТАБ 1 : 2



12.5 Условия бетонирования

1. Подготовить ямки размером 300х300 глубиной 450мм.
2. Засыпать дно на 50мм щебнем фракцией 10-30.
3. Установить Лабиринт на место. Глубина установки- 400мм.
4. Бетонировать раствором марки М150-М200, оставшая 200мм по глубине ямок под засыпку грунтом.
5. Засыпать грунтом бетон до уровня земли.

13 Правила безопасной эксплуатации игровой площадки

- 13.1 Домик для детей в возрасте от 3х лет.
- 13.2 Домик используется на детских игровых площадках без постоянного наблюдения оперативным персоналом. В целях обеспечения безопасной эксплуатации оборудования эксплуатант (владелец) должен ежедневно проводить регулярный визуальный осмотр.
- 13.3 Дети до семи лет должны находиться на детской площадке под присмотром родителей, воспитателей или сопровождающих взрослых.

13.4 Если во время осмотра будут обнаружены какие-либо неполадки, то они должны быть немедленно устранены, а если это невозможно, то оборудование должно быть закрыто для детей.

13.5 На поверхности игровой площадки не должно быть посторонних предметов, острых элементов, выступов и травмирующих включений.

13.6 Материалы поверхности игровой площадки с высотой падения более 600 мм ударопоглощающими свойствами используются только вне области приземления.

13.7 Под оборудованием игровой площадки с высотой свободного падения более 600 мм должно быть ударопоглощающее покрытие по всей области приземления. При высоте свободного падения менее 600 мм в отдельных местах устраивают ударопоглощающее покрытие из дерна.

Ударопоглощающее покрытие оборудуют по всей зоне приземления горки.

Пример покрытия поверхности игровой площадки

Материал	Размер частиц материала, мм	Минимальная толщина слоя, мм
Разрыхленная земля, дерн	-	-
Мульча	20-80	
Древесные опилки	5-30	300
Песок	0,2-2	
Гравий	2-8	
Резиновое покрытие на твердой поверхности	Плитка	40
Резиновое покрытие на гравии		

14 Инstrukция по осмотру и проверке оборудования перед началом эксплуатации

Перед началом эксплуатации проводят визуальный осмотр, проверяют узлы крепления и прочность конструкции.

Эксплуатация разрешается только после полного отвердевания бетона.

15 Инstrukция по осмотру, обслуживанию и ремонту оборудования

15.1 Регулярный визуальный осмотр необходимо проводить ежедневно, при ежедневном осмотре проверяют прочность конструкций, а также узлы крепления.

15.2 Функциональный осмотр необходимо проводить один раз в три месяца. При функциональном осмотре проверяют устойчивость конструкции, прочность узлов крепления.

15.3 Ежегодный основной осмотр проводят с периодичностью один раз в 12 месяцев.

16 Особые отметки

Производитель оставляет за собой право вносить конструктивные изменения в оборудование, поэтому размеры, масса и конструктивные элементы могут незначительно отличаться от указанных в паспорте.