

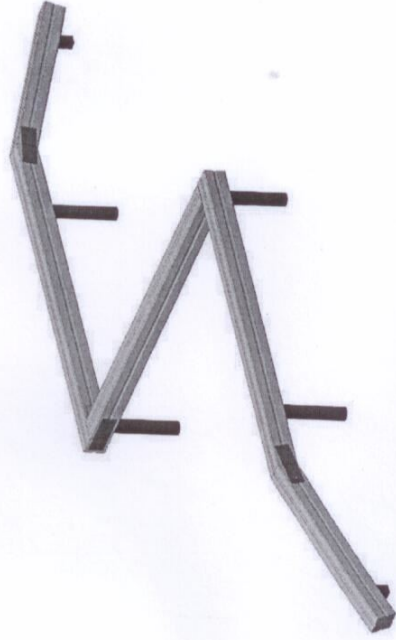
ИП Харитонова Д.В.

Игровой элемент БУМ-4

Для детей в возрасте от 5 лет

ПАСПОРТ

21.01.04-ПС



Краснодар 2023

Краснодар 2023

Содержание

1. Основные сведения об изделии.
2. Основные технические данные.
3. Комплектность.
4. Свидетельство о приемке.
5. Свидетельство об упаковке.
6. Гарантийные обязательства.
7. Рекламации.
8. Сведения о хранении.
9. Учет неисправностей при эксплуатации.
10. Учет технического обслуживания.
11. Сведения о ремонте.
12. Инструкция по монтажу.
13. Правила безопасной эксплуатации игрового комплекса.
14. Инструкция по осмотру и проверке оборудования перед началом эксплуатации.
15. Инструкция по осмотру, обслуживанию и ремонту оборудования.
16. Особые отметки.

1 Основные сведения об изделии

- 1.1 Наименование Игровой элемент БУМ -4
- 1.2 Изготовитель ИП Харитонова Д.В., г.Сочи, ул. Есауленко д.25
- 1.3 Заводской номер БУМ-4
- 1.4 Дата выпуска
- 1.5 Игровой элемент БУМ -4 предназначен для детей в возрасте от 3 лет и создает условия:

- обеспечивающие развитие ребенка
- развивающие координацию движений, ловкость и смелость, чувство коллективизма в массовых играх.

2 Основные технические данные

- 2.1 Размеры 4415x1680x360 мм
- 2.2 Масса 42кг.

3 Комплектность

№	Обозначение	Наименование	Кол-во	Примечание
1	БУМ-4.01	Брус 100x100	1	L=1500мм
2	БУМ-4.02	Брус 100x100 (срез 10 град.)	2	L=1500мм
3	БУМ -4.03	Брус 100x100 (срез 10 град.)	2	L=800мм
4	БУМ -4.04	Карточка 3x60x190	6	
5	БУМ -4.05	Уголок 110x110 (4 отв)	2	
6	БУМ -4.06	Закладная №1	4	L=706мм
7	БУМ -4.07	Закладная №2	2	
8	БУМ -4.08	Уголок 3x70x70	2	

Метизы\ колпачки

Наименование	Кол-во	Наименование	Кол-во
Шуруп 8x40 с шестигранной головкой	28	Колпачок на шуруп	36
Шуруп 8x70 с шестигранной головкой	8		

4 Свидетельство о приемке.

Игровой элемент БУМ -4, заводской номер БУМ -4 соответствует ГОСТ Р 52169-2003, ГОСТ Р 52301-2004 и признаны годными к эксплуатации.



Дата выпуска

27.04.13

личная подпись

инициалы и фамилия
Вачагов Д.А.

5 Свидетельство об упаковке

Игровой элемент БУМ -4
наименование изделия, обозначение

Заводской номер БУМ-4 упаковано ИП Харитонова Д.В...

г. Сочи, ул. Есауленко д.25
наименование предприятия, производящего упаковку

согласно требованиям нормативных документов

Дата упаковки М.П.

Упаковку провел

личная подпись, инициалы, фамилия

Дата продажи М.П.

Продавец _____

6 Гарантийные обязательства

Предприятие- изготовитель гарантирует соответствие игровой элемент БУМ -4, заводской номер БУМ-4 требованиям ГОСТ Р 52169-2003, ГОСТ Р 52301-2004 при соблюдении эксплуатантом (владельцем) правил монтажа, эксплуатации, транспортирования и хранения.

Срок гарантии на изделие 12 месяцев со дня поставки (продажи) изделия эксплуатанту (владельцу) и не более 18 месяцев со дня приемки (изготовления).

Производитель не несет ответственности за поломки и неисправности, обнаруженные в пределах гарантийного срока, если они произошли вследствие нарушения правил монтажа, транспортирования и хранения оборудования, нормального износа товара или его частей, неправильной его эксплуатацией, ненадлежащей эксплуатации владельцем или третьими лицами.

7 Рекламация

В случае обнаружения дефектов или поломок оборудования в период гарантийного срока по вине изготовителя(поставщика) составляются Акт-рекламация. Акт-рекламация должен содержать:

- наименование оборудования, заводской номер и дату выпуска;
- даты получения, монтажа и ввода в эксплуатацию;
- общее время работы, ч;
- сведения об имевшихся неисправностях.

8 Сведения о хранении

Установки на хранение	Дата		Условия хранения изделия	Должность, фамилия, инициалы ответственного лица
	Снятие с хранения			

9 Учет неисправностей при эксплуатации

Дата отказа изделия, его составной части или элемента конструкции	Характер(внешние проявления неисправности)	Время работы отказавшей составной части или элемента конструкции, ч	Принятые меры по устранению неисправности (Расход ЗИП, направление акта-рекламации)	Должность, фамилия, инициалы и подпись ответственного лица	Примечание

10 Учет технического обслуживания

Дата	Замечания по техническому состоянию	Наименование проведенных работ	Должность, фамилия, инициалы и подпись ответственного лица.

11 Сведения о ремонте

Наименование составной части изделия или элемента конструкции	Основание для проведения ремонта	Дата		Время наработки до ремонта, ч	Наименование организации, проводившее ремонт	Должность, фамилия, инициалы и подпись ответственного лица.
		Поставлено в ремонт	Выход из ремонта			

12 Инструкция по монтажу

12.1 Монтаж игрового элемента БУМ-4 может проводиться предприятием-изготовителем или другими юридическими и физическими лицами, располагающими необходимой для этого материально-технической базой и квалификацией

12.2 Установка игрового элемента БУМ-4 производится на ровной площадке, свободной от насаждений. Размер площадки не менее 6415x3680мм

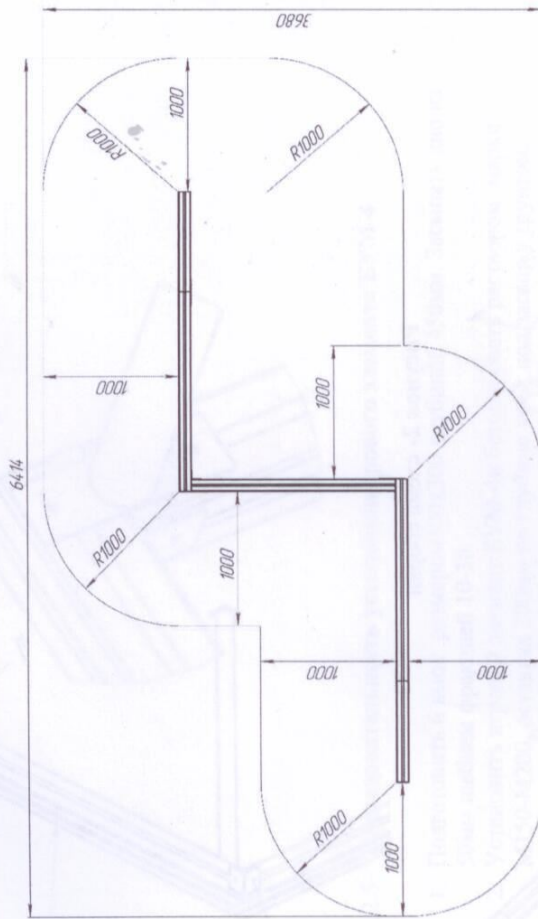


Рисунок 1 - зона безопасности

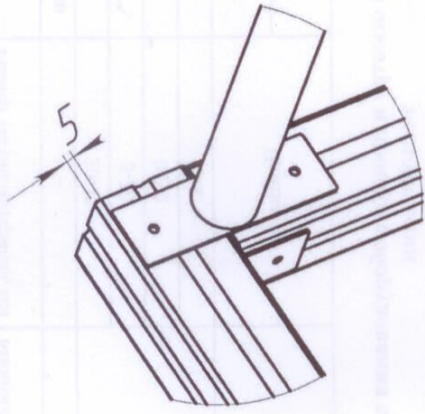
12.3 Перед началом монтажа необходимо:

- изучить документацию;
- проверить комплектность согласно разделу 3 настоящего паспорта;
- законсервированные поверхности должны быть расконсервированы;
- при проведении монтажных работ необходимо соблюдать требования безопасности.

Сборка игрового элемента БУМ-4 производится согласно схеме, представленной на рисунке 2 и 3.

Позиции - см. комплектность раздел 3.

МЕСТНЫЙ А
МАСШТАБ 1:6



12.5 Последовательность установки игрового элемента БУМ-4

1. Подготовить 6 ямок размером 300x300 глубиной 450мм. Засыпать дно на 50мм щебнем фракцией 10-30.
2. Установить игровой элемент БУМ-4и бетонировать раствором марки М150-М200, оставляя 200мм по глубине ямок под засыпку грунтом.
3. Засыпать грунтом бетон до уровня земли

13 Правила безопасной эксплуатации игрового оборудования

- 13.1 Игровой элемент БУМ-4предназначен для детей в возрасте от 3х лет.
- 13.2 Дети до семи лет должны находиться на детской площадке под присмотром родителей, воспитателей или сопровождающих взрослых.
- 13.3 Игровой элемент БУМ-4используется на детских игровых площадках без постоянного наблюдения оперативным персоналом. В целях обеспечения безопасной эксплуатации оборудования эксплуатант (владелец) должен ежедневно проводить регулярный визуальный осмотр.
- 13.4 Если во время осмотра будут обнаружены какие-либо неполадки, то они должны быть немедленно устранены, а если это невозможно, то оборудование должно быть закрыто для детей.
- 13.5 На поверхности игровой площадки не должно быть посторонних предметов, острых элементов, выступов и травмирующих включений.
- 13.6 Материалы поверхности детской игровой площадки с низким ударопоглощающими свойствами используют только вне области приземления.
- 13.7 Под оборудованием игровой площадки с высотой свободного падения более 600 мм должно быть ударопоглощающее покрытие по всей области

Рисунок 2- схема сборки

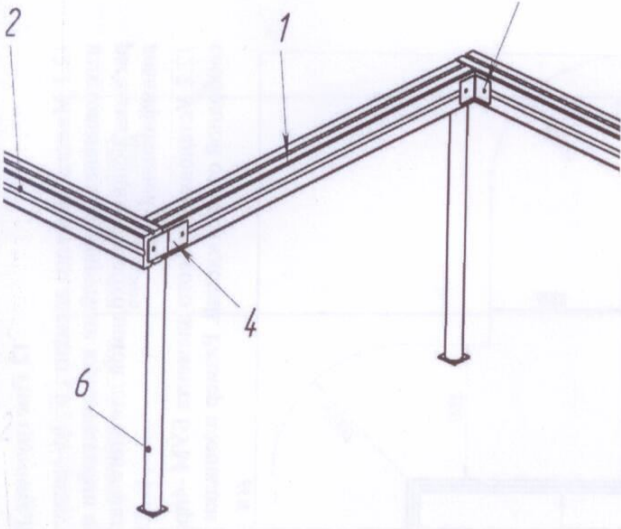
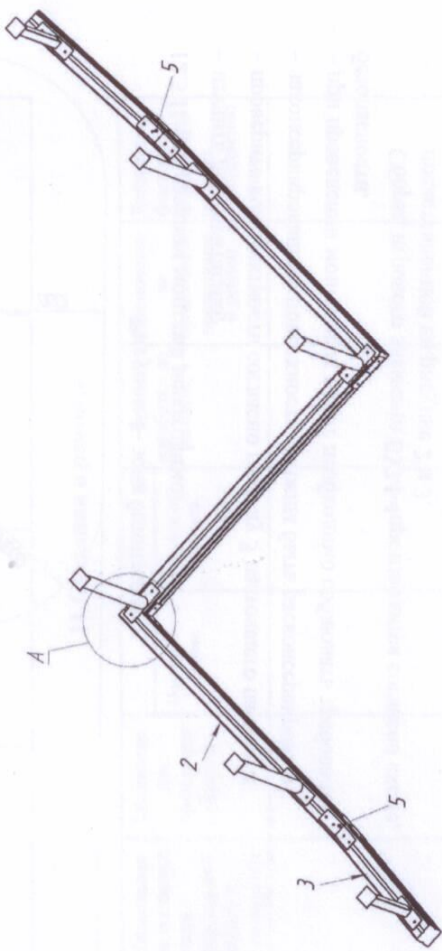


Рисунок 3- схема сборки



приземления. При высоте свободного падения менее 600 мм в отдельных местах устраивают ударопоглощающее покрытие из дерна.

Пример покрытия поверхности игровой площадки

Материал	Размер частиц материала, мм	Минимальная толщина слоя, мм
Разрыхленная земля, дерн	—	—
Мульча	20-80	—
Древесные опилки	5-30	300
Песок	0,2-2	—
Гравий	2-8	—
Резиновое покрытие на твердой поверхности	Плитка	40
Резиновое покрытие на гравии	—	—

14 Инструкция по осмотру и проверке оборудования перед началом эксплуатации

Перед началом эксплуатации проводят визуальный осмотр, проверяют узлы крепления и прочность конструкции.

Эксплуатация разрешается только после полного отвердевания бетона.

15 Инструкция по осмотру, обслуживанию и ремонту оборудования

15.1 Регулярный визуальный осмотр необходимо проводить ежедневно, при ежедневном осмотре проверяют прочность конструкций, а также узлы крепления.

15.2 Функциональный осмотр необходимо проводить один раз в три месяца. При функциональном осмотре проверяют устойчивость конструкции, прочность узлов крепления.

15.3 Ежегодный основной осмотр проводят с периодичностью один раз в 12 месяцев.

16 Особые отметки

Производитель оставляет за собой право вносить конструктивные изменения в оборудование, поэтому размеры, масса и конструктивные элементы могут незначительно отличаться от указанных в паспорте.