

**ООО «Фазиль Электро»**

производство детского игрового и спортивного оборудования

[www.fazel.ru](http://www.fazel.ru)

E-mail: [fazelectro@mail.ru](mailto:fazelectro@mail.ru)

*Handwritten signature*

*18.11.18г*

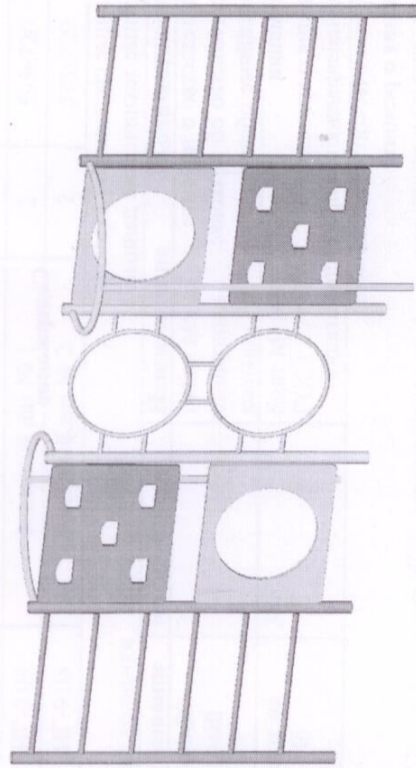
**Игровой элемент**

**ИГ-9**

Для детей в возрасте от 3х лет

**ПАСПОРТ**

**ИГ-9.00.00.00ПС**



Краснодар 2016

### 1 Основные сведения об изделии

- 1.1 Наименование Игровой элемент ИГ-9
- 1.2 Предприятие ООО «Фазиль Электро», г. Краснодар, ул. Демуса 50
- 1.3 Заводской номер ИГ-9
- 1.4 Дата выпуска \_\_\_\_\_
- 1.5 Игровой элемент предназначен для детей в возрасте от 5-ти лет и создает условия:

- обеспечивающие развитие ребенка
- развивающие координацию движений, ловкость и смелость.

### 2 Основные технические данные

- 2.1 Размеры 3970x1500x1050мм
- 2.2 Вес 42кг.

### 3 Комплектность

№	Обозначение	Наименование	Кол-во	Примечание
1	ИГ-9.01	десенка	2	
2	ИГ-9.02	шест	2	
3	ИГ-9.03	десенка с кругами	1	
4	ИГ-9.04	фанерный лаз № 1	2	595x720
5	ИГ-9.05	фанерный лаз № 2	2	595x720

Метизы/ колпачки

Наименование	Количество	Наименование	Количество
Болт М6х30 мебельный	32	Гайка М6 со стопорным кольцом	36
Колпачок на гайку М6	36	Болт М6х40 ГОСТ 7798-70	4

Игровой элемент ИГ-9, заводской номер ИГ-9 соответствует ГОСТ Р  
ГОСТ Р 52169-2012, ГОСТ Р 52301-2013 и признан годным к эксплуатации.



Дата выпуска \_\_\_\_\_  
личная подпись \_\_\_\_\_

16.11.2018  
Башмаков А  
инициалы и фамилия

### Содержание

1. Основные сведения об изделии.
2. Основные технические данные.
3. Комплектность.
4. Свидетельство о приемке.
5. Свидетельство об упаковке.
6. Гарантийные обязательства.
7. Рекламации.
8. Сведения о хранении.
9. Учет неисправностей при эксплуатации.
10. Учет технического обслуживания.
11. Сведения о ремонте.
12. Инструкция по монтажу.
13. Правила безопасной эксплуатации игрового комплекса.
14. Инструкция по осмотру и проверке оборудования перед началом эксплуатации.
15. Инструкция по осмотру, обслуживанию и ремонту оборудования.
16. Особые отметки.

## 8 Сведения о хранении

Установки на хранение	Дата		Условия хранения изделия	Должность, фамилия, инициалы ответственного лица
	Сняты с хранения			

## 5 Свидетельство об упаковке

Игровой элемент ИГ-9  
наименование изделия, обозначение  
Заводской номер ИГ-9 упакован ООО «Фазиль-Электро»,  
г. Краснодар, ул. Демуса 50  
наименование предприятия, провозившего упаковку  
согласно требованиям нормативных документов

М.П.

Дата упаковки \_\_\_\_\_  
Упаковку проверел \_\_\_\_\_  
личная подпись, инициалы, фамилия

Дата продажи \_\_\_\_\_ М.П.

Продавец \_\_\_\_\_

## 6 Гарантийные обязательства

Предприятие-изготовитель гарантирует соответствие ИГ-9, заводской номер ИГ-9 требованиям ГОСТ Р 52169-2012, ГОСТ Р 52301-2013 при соблюдении эксплуатантом (владельцем) правил монтажа, эксплуатации, транспортирования и хранения.

**Срок гарантии на изделие 12 месяцев со дня поставки (продажи) изделия эксплуатанту (владельцу) и не более 18 месяцев со дня приемки (изготовления).**

Производитель не несет ответственности за поломки и неисправности, обнаруженные в пределах гарантийного срока, если они произошли вследствие нарушения правил монтажа, транспортирования и хранения оборудования, нормального износа товара или его частей, неисправной его эксплуатацией, ненадлежащей эксплуатации владельцем или третьими лицами.

## 7 Реклама

В случае обнаружения дефектов или поломок оборудования в период гарантийного срока по вине изготовителя (поставщика) составляются Акт-рекламация. Акт-рекламация должен содержать:

- наименование оборудования, заводской номер и дату выпуска;
- даты получения, монтажа и ввода в эксплуатацию;
- общее время работы, ч;
- сведения об имевшихся неисправностях.

## 9 Учет неисправностей при эксплуатации

Дата отказа изделия его составной части или элемента конструкции	Характер (внешние проявления) неисправности	Время работы отказавшей составной части или элемента конструкции, ч	Принятые меры по устранению неисправности (Расход ЗИП, направление акта-рекламации)	Должность, фамилия, инициалы, подпись ответственного лица	Примечание

## 10 Учет технического обслуживания



12.1 Монтаж игрового элемента может проводиться предприятием-изготовителем или другими юридическими и физическими лицами, располагающими необходимой для этого материально-технической базой и квалификацией

12.2 Установка игрового элемента производится на ровной площадке, свободной от насаждений. Размер площадки не менее 4050x5970 мм

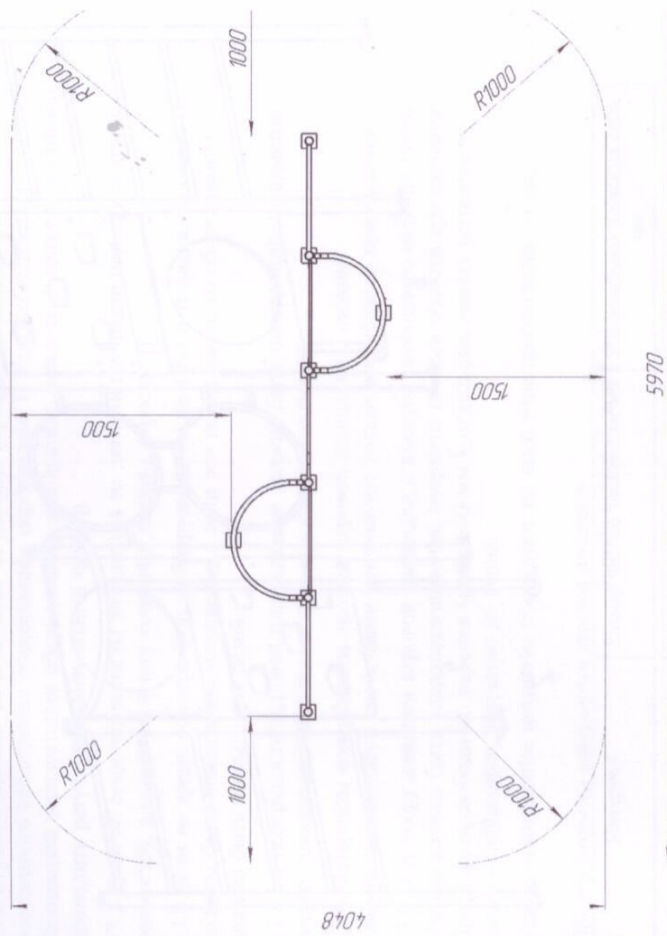


Рисунок 1 - Зона безопасности качалки

12.3 Перед началом монтажа необходимо:

- изучить документацию;
- проверить комплектность согласно разделу 3 настоящего паспорта;
- законсервированные поверхности должны быть расконсервированы;
- при проведении монтажных работ необходимо соблюдать требования безопасности.

12.4 Сборка игрового элемента производится согласно схеме, представленной на рисунке 2.

Позиции - см. комплектность раздел 3.

**Общие требования к сборке:**

Дата	Замечания по техническому состоянию	Наименование проведенных работ	Должность, фамилия, инициалы и подпись ответственного лица.

### 11 Сведения о ремонте

Наименование составной части изделия или элемента конструкции	Основание для проведения ремонта	Дата		Время наработки до ремонта, ч	Наименование организации, проводившее ремонт	Должность, фамилия, инициалы и подпись ответственного лица.
		Поставлено в ремонт	Выход из ремонта			

### 12 Инструкция по монтажу

- Все шурупы и гайки должны быть закрыты декоративными пластиковыми колпачками.

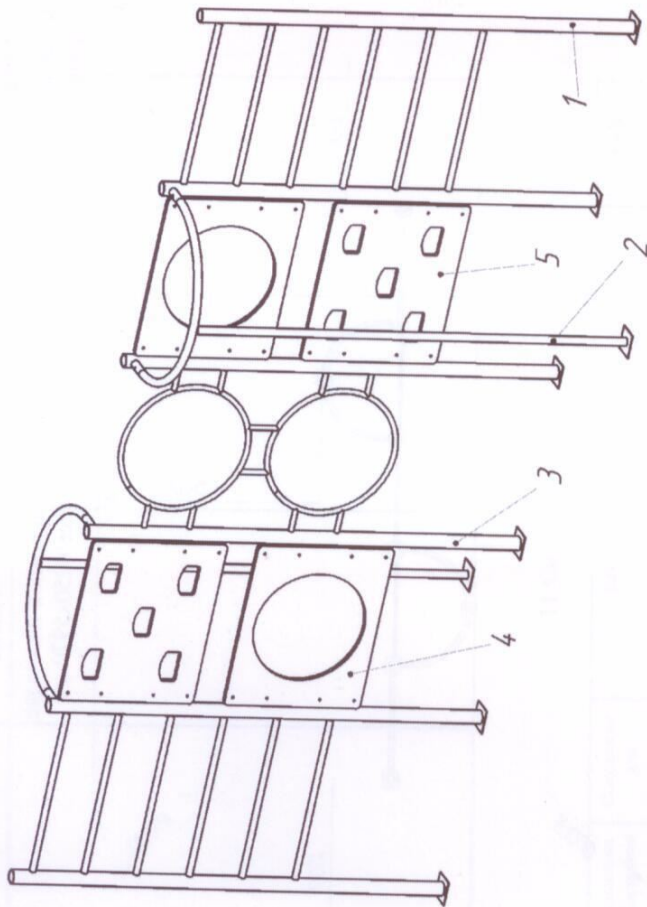


Рисунок 2- схема сборки

### 12.5 Условия бетонирования:

1. Подготовить 8 ямок размером 300х300 глубиной 450мм.
2. Засыпать дно на 50мм щебнем фракцией 10-30.
3. Установить игровой элемент на место. Глубина установки закладной детали качалки – 400мм.
4. Бетонировать раствором марки М150-М200, оставляя 200мм по глубине ямок под засыпку грунтом.
5. Засыпать грунтом бетон до уровня земли.

### 13 Правила безопасной эксплуатации игрового оборудования

- 13.1 Игровой элемент предназначена для детей в возрасте от 3х лет.
  - 13.2 Игровой элемент используется на детских игровых площадках без постоянного наблюдения оперативным персоналом. В целях обеспечения безопасной эксплуатации оборудования эксплуатант (владелец) должен ежедневно проводить регулярный визуальный осмотр.
  - 13.3 Дети до семи лет должны находиться на детской площадке под присмотром родителей, воспитателей или сопровождающих взрослых.
  - 13.4 Если во время осмотра будут обнаружены какие-либо неполадки, то они должны быть немедленно устранены, а если это невозможно, то оборудование должно быть закрыто для детей.
  - 13.5 На поверхности игровой площадки не должно быть посторонних предметов, острых элементов, выступов и травмирующих включений.
  - 13.6 Материалы поверхности игровой площадки с низким ударопоглощающими свойствами используются только вне области приземления.
  - 13.7 Под оборудованием игровой площадки с высотой свободного падения более 600 мм должно быть ударопоглощающее покрытие по всей области приземления. При высоте свободного падения менее 600 мм в отдельных местах устраивают ударопоглощающее покрытие из дерна.
- Ударопоглощающее покрытие оборудуют по всей зоне приземления горки.

Пример покрытия поверхности игровой площадки

Материал	Размер частиц материала, мм	Минимальная толщина слоя, мм
Разрыхленная земля, дерн	—	—
Мульча	20-80	300
Древесные опилки	5-30	
Песок	0,2-2	
Гравий	2-8	40
Резиновое покрытие на твердой поверхности	Плитка	
Резиновое покрытие на гравии		

### 14 Инструкции по осмотру и проверке оборудования перед началом эксплуатации

Перед началом эксплуатации проводят визуальный осмотр, проверяют узлы крепления и прочность конструкции.

**Эксплуатация разрешается только после полного отвердевания бетона.**



