

ООО «Фазиль Электро»

производство детского игрового и спортивного оборудования

www.fazel.ru

E-mail: fazelectro@mail.ru

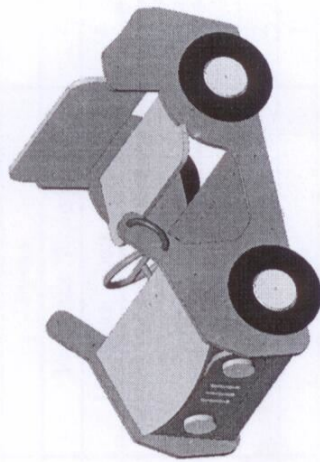
Игровой элемент

“Машина”

Для детей в возрасте от 3х лет

ПАСПОРТ

ИГ -М1.00.00.00ПС



Краснодар 2016

Содержание

1. Основные сведения об изделии.
2. Основные технические данные.
3. Комплектность.
4. Свидетельство о приемке.
5. Свидетельство об упаковке.
6. Гарантийные обязательства.
7. Рекламации.
8. Сведения о хранении.
9. Учет неисправностей при эксплуатации.
10. Учет технического обслуживания.
11. Сведения о ремонте.
12. Инструкция по монтажу.
13. Правила безопасной эксплуатации игрового комплекса.
14. Инструкция по осмотру и проверке оборудования перед началом эксплуатации.
15. Инструкция по осмотру, обслуживанию и ремонту оборудования.
16. Особые отметки.

1 Основные сведения об изделии

- 1.1 Наименование игровой элемент «Машина»
- 1.2 Предприятие ООО «Фазиль Электро», г.Краснодар, ул. Демуса 50
- 1.3 Заводской номер ИГ-М1
- 1.4 Дата выпуска _____
- 1.5 Игровой элемент предназначен для детей в возрасте от 3х лет и создает условия:
 - обеспечивающие развитие ребенка
 - развивающие координацию движений, ловкость и смелость.

2 Основные технические данные

- 2.1 Размеры 1200х880х810 мм
- 2.2 Вес 42 кг.

3 Комплектность

№	Обозначение	Наименование	Кол-во	Примечание
1	ИГ-М1.01	Боковина машины	2	(левая и правая)
2	ИГ-М1.02	Капот машины	1	350х714
3	ИГ-М1.03	Спинка\ Сиденье	2	250х732
4	ИГ-М1.04	Пол машины	1	400х710
5	ИГ-М1.05	Переключки соединяющая	1	L=694
6	ИГ-М1.06	Закладные под бетонировку	2	
7	ИГ-М1.07	Ручка	2	
8	ИГ-М1.08	Накладка "Колесо"	4	D300
9	ИГ-М1.09	Накладка "Диск колеса"	4	D134
10	ИГ-М1.10	Панель радиаторной решетки	1	280х714
11	ИГ-М1.11	Передняя панель	1	300х714
12	ИГ-М1.12	Радиаторная решетка	1	
13	ИГ-М1.13	Фара	2	D100
14	ИГ-М1.14	Руль	1	
15	ИГ-М1.15	Уголок 50х50	2	L=300

Метизы\ колпачки

Наименование	Количество	Наименование	Количество
Болт М6х30 мебельный	18	Гайка М6 со стопорным кольцом	48
Болт М8х30 ГОСТ 7805-70	4	Уголок 45х45 оцинкованный	6
Колпачок на гайку М6	48	Болт М6х35 мебельный	16
Болт М6х50 мебельный	12	Болт М6х65 мебельный	2
Колпачок составной для болта М8	4	Шайба 6 увеличенная	14

4 Свидетельство о приемке.

Игровой элемент ИГ-М1, заводской номер ИГ-М1 соответствует ГОСТ Р 52169-2012, ГОСТ Р 52301-2013 и признан годным к эксплуатации.

Дата выпуска _____

М.П. _____

личная подпись _____

инициалы и фамилия _____

5 Свидетельство об упаковке

Игровой элемент ИГ-М1
наименование изделия, обозначение _____

Заводской номер ИГ-М1 упакован ООО «Фазиль Электро»,
г. Краснодар, ул. Демуса 50 _____

наименование предприятия, производящего упаковку
согласно требованиям нормативных документов _____

Дата упаковки _____

Упаковку проверл _____
личная подпись, инициалы, фамилия _____

М.П. _____

6 Гарантийные обязательства

Предприятие-изготовитель гарантирует соответствие Игровой элемент ИГ-М1, заводской номер ИГ-М1 требованиям ГОСТ Р 52169-2012, ГОСТ Р 52301-2013 при соблюдении эксплуатантом (владельцем) правил монтажа, эксплуатации, транспортирования и хранения.

Срок гарантии на изделие 12 месяцев со дня поставки (продажи) изделия эксплуатанту (владельцу) и не более 18 месяцев со дня приемки (изготовления).

Производитель не несет ответственности за поломки и неисправности, обнаруженные в пределах гарантийного срока, если они произошли вследствие нарушения правил монтажа, транспортирования и хранения оборудования, нормального износа товара или его частей, неправильной его эксплуатации, ненадлежащей эксплуатации владельцем или третьими лицами.

7 Рекламация

В случае обнаружения дефектов или поломок оборудования в период гарантийного срока по вине изготовителя(поставщика) составляются Акт-рекламация. Акт-рекламация должен содержать:

- наименование оборудования, заводской номер и дату выпуска;
- даты получения, монтажа и ввода в эксплуатацию;
- общее время работы, ч;
- сведения об имевшихся неисправностях.

8 Сведения о хранении

Дата	Условия хранения изделия		Должность, фамилия, инициалы ответственного лица
	Установки на хранение	Снятие с хранения	

9 Учет неисправностей при эксплуатации

Дата отказа изделия, его составной части или элемента конструкции	Характер(внешние проявления неисправности)	Время работы отказавшей составной части или элемента конструкции, ч	Принятые меры по устранению неисправности (Расход ЗИП, направление активной рекламы)	Должность, фамилия, инициалы и подпись ответственного лица	Примечание

10 Учет технического обслуживания

Дата	Замечания по техническому состоянию	Наименование проведенных работ	Должность, фамилия, инициалы и подпись ответственного лица

11 Сведения о ремонте

Наименование составной части изделия или элемента конструкции	Основание для проведения ремонта	Дата		Время наработки до ремонта, ч	Наименование организации, проводившей ремонт	Должность, фамилия, инициалы и подпись ответственного лица
		Поставлено в ремонт	Выход из ремонта			

12 Инструкция по монтажу

12.1 Монтаж качалки может проводиться предприятием-изготовителем или другими юридическими и физическими лицами, располагающими необходимой для этого материально-технической базой и квалификацией

12.2 Установка качалки производится на ровной площадке, свободной от насаждений. Размер площадки не менее 3200х2770мм

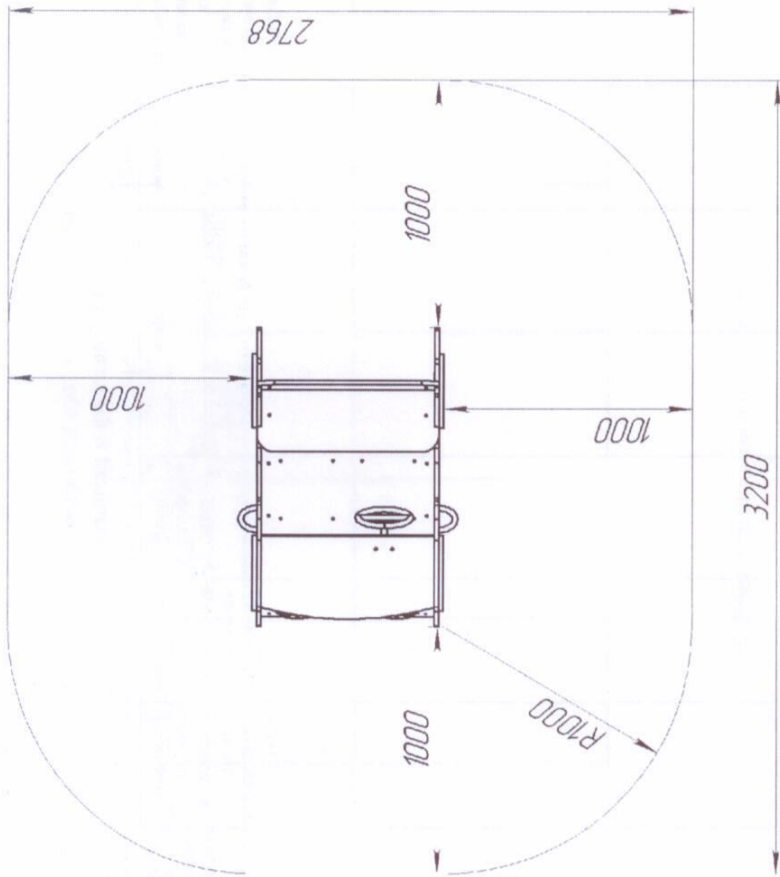


Рисунок 1 - Зона безопасности комплекса

12.3 Перед началом монтажа необходимо:

- изучить документацию;
- проверить комплектность согласно разделу 3 настоящего паспорта;
- законсервированные поверхности должны быть расконсервированы;
- при проведении монтажных работ необходимо соблюдать требования безопасности.

12.44 Сборка качалки производится согласно схеме, представленной на рисунке 2,3.

Позиции - см. комплектность раздел 3.

Общие требования к сборке:

- Все шурупы и гайки должны быть закрыты декоративными пластиковыми колпачками.

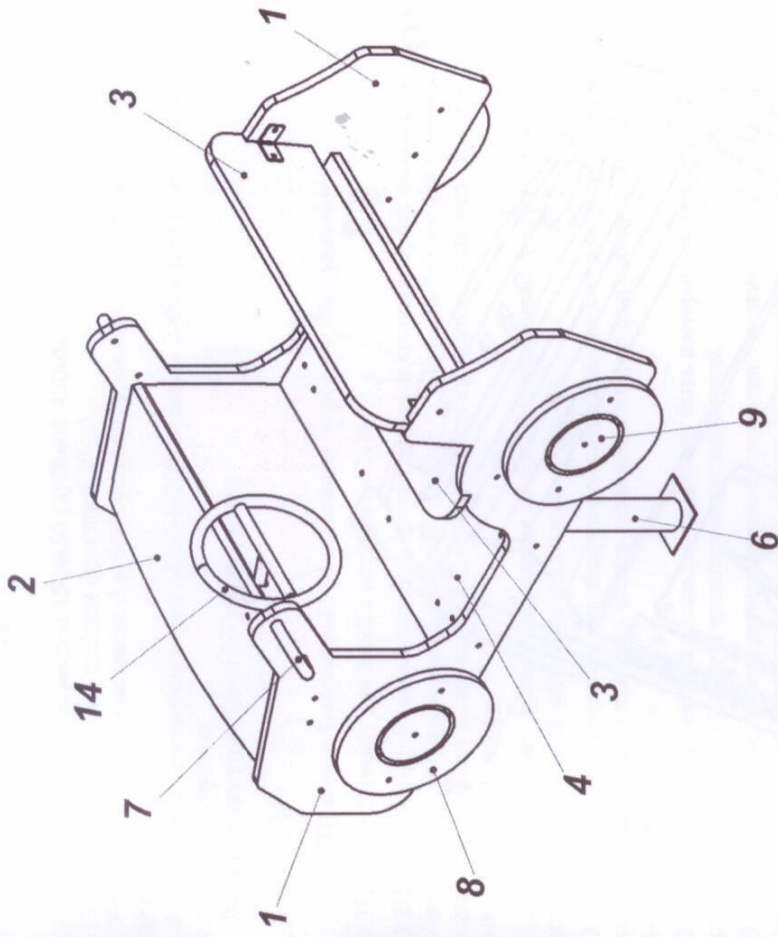


Рисунок 2- схема сборки

13.8 Условия бетонирования

1. Подготовить ямку размером 450х450 глубиной 450мм.
2. Засыпать дно на 50мм щебнем фракцией 10-30.
3. Установить качалку на место. Глубина установки закладной детали качалки – 400мм.
4. Бетонировать раствором марки М150-М200, оставляя 200мм по глубине ямок под засышку грунтом.
5. Засыпать грунтом бетон до уровня земли.

13.9 Правила безопасной эксплуатации игрового оборудования

- 13.1 Игровой элемент для детей в возрасте от 3х лет.
- 13.2 Игровой элемент используется на детских игровых площадках без постоянного наблюдения оперативным персоналом. В целях обеспечения безопасной эксплуатации оборудования эксплуатант (владелец) должен ежедневно проводить регулярный визуальный осмотр.
- 13.3 Дети до семи лет должны находиться на детской площадке под присмотром родителей, воспитателей или сопровождающих взрослых.
- 13.4 Если во время осмотра будут обнаружены какие-либо неполадки, то они должны быть немедленно устранены, а если это невозможно, то оборудование должно быть закрыто для детей.
- 13.5 На поверхности игровой площадки не должно быть посторонних предметов, острых элементов, выступов и травмирующих включений.
- 13.6 Материалы поверхности детской игровой площадки с низким ударопоглощающими свойствами используют только вне области приземления.
- 13.7 Под оборудованием игровой площадки с высотой свободного падения более 600 мм должно быть ударопоглощающее покрытие по всей области приземления. При высоте свободного падения менее 600 мм в отдельных местах устраивают ударопоглощающее покрытие из дерна.

Ударопоглощающее покрытие оборудуют по всей зоне приземления горки.

Пример покрытия поверхности игровой площадки

Материал	Размер частиц материала, мм	Минимальная толщина слоя, мм
Разрыхленная земля, дерн	—	—
Мульча	20-80	300
Древесные опилки	5-30	
Песок	0,2-2	
Гравий	2-8	40
Резиновое покрытие на твердой поверхности	Плитка	
Резиновое покрытие на		

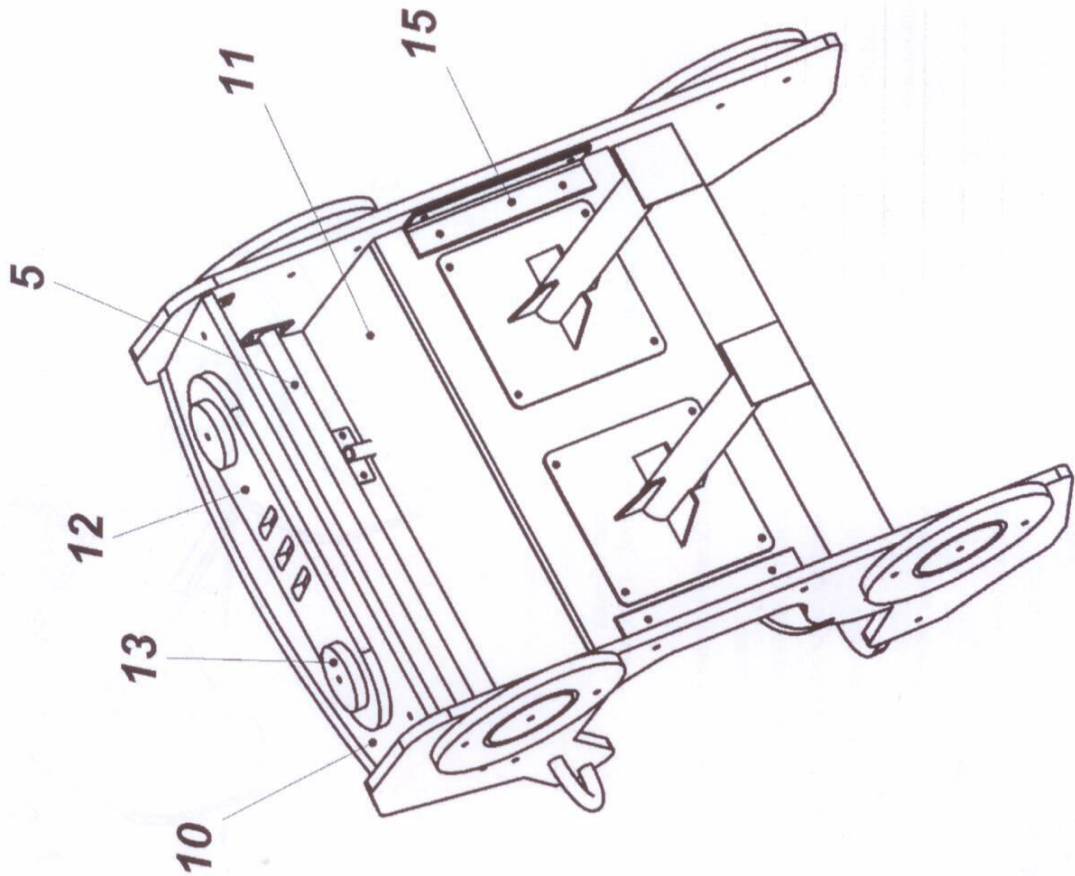


Рисунок 3 - схема сборки

14 Инструкция по осмотру и проверке оборудования перед началом эксплуатации

Перед началом эксплуатации проводят визуальный осмотр, проверяют узлы крепления и прочность конструкции.

Эксплуатация разрешается только после полного отвердевания бетона.

15 Инструкция по осмотру, обслуживанию и ремонту оборудования

15.1 Регулярный визуальный осмотр необходимо проводить ежедневно, при ежедневном осмотре проверяют прочность конструкций, а также узлы крепления.

15.2 Функциональный осмотр необходимо проводить один раз в три месяца. При функциональном осмотре проверяют устойчивость конструкции, прочность узлов крепления.

15.3 Ежегодный основной осмотр проводят с периодичностью один раз в 12 месяцев.

16 Особые отметки

Производитель оставляет за собой право вносить конструктивные изменения в оборудование, поэтому размеры, масса и конструктивные элементы могут значительно отличаться от указанных в паспорте.