

**ООО «Фазиль Электро»**

*производство детского игрового и спортивного оборудования*

[www.fazel.ru](http://www.fazel.ru)

E-mail: [fazelectro@mail.ru](mailto:fazelectro@mail.ru)

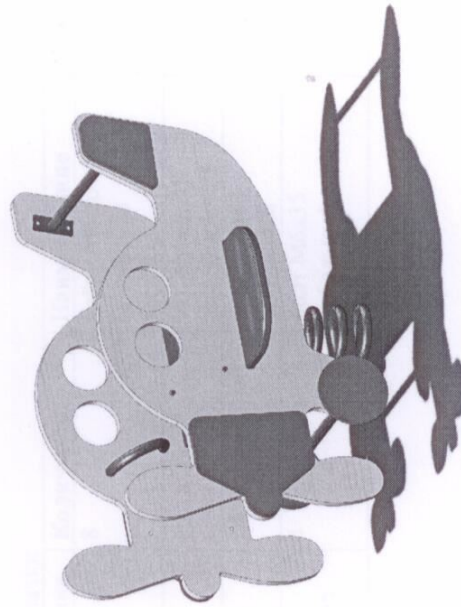
**Качалка на пружине**

**“Самолет”**

Для детей в возрасте от 3х лет

**ПАСПОРТ**

**КЧС -1.00.00.00ПС**



Краснодар 2015

## Содержание

1. Основные сведения об изделии.
2. Основные технические данные.
3. Комплектность.
4. Свидетельство о приемке.
5. Свидетельство о консервации.
6. Свидетельство об упаковке.
7. Гарантийные обязательства.
8. Рекламации.
9. Сведения о хранении.
10. Сведения о консервации и расконсервации при эксплуатации.
11. Учет неисправностей при эксплуатации.
12. Учет технического обслуживания.
13. Сведения о ремонте.
14. Инструкция по монтажу.
15. Правила безопасной эксплуатации игрового комплекса.
16. Инструкция по осмотру и проверке оборудования перед началом эксплуатации.
17. Инструкция по осмотру, обслуживанию и ремонту оборудования.
18. Особые отметки.

## 1 Основные сведения об изделии

- 1.1 Наименование Качалка на пружине - Самолет
- 1.2 Предприятие ООО «Фазиль-электро», г.Краснодар, ул. Демуса 50
- 1.3 Заводской номер КЧС-1
- 1.4 Дата выпуска \_\_\_\_\_
- 1.5 Качалка предназначена для детей в возрасте от 3х лет и создает условия: \_\_\_\_\_  
- обеспечивающие развитие ребенка  
- развивающие координацию движений, ловкость и смелость.

## 2 Основные технические данные

- 2.1 Размеры 905x640x750 мм
- 2.2 Вес 25кг.

## 3 Комплектность

№	Обозначение	Наименование	Кол-во	Примечание
1	КЧС-1.01	Боковина качалки	2	
2	КЧС-1.02	Накладка на винт самолета	2	
3	КЧС-1.03	Накладка на хвост самолета	2	
4	КЧС-1.04	Колесо	2	D150
5	КЧС-1.05	Перемычка соединяющая	2	L=400
6	КЧС-1.06	Пружинный узел	1	
7	КЧС-1.07	Ручка	2	
8	КЧС-1.08	Крыло-сиденье	1	280x750

## Метизы\ колпачки

Наименование	Количество	Наименование	Количество
Болт М6x30 мебельный	8	Гайка М6 со стопорным кольцом	24
Болт М8x30 мебельный	4	Уголок 45x45 оцинкованный	4
Колпачок на гайку М6	24	Болт М6x40 мебельный	12
Колпачок составной под болт М8x30	4	Болт М6x35 мебельный	4

#### 4 Свидетельство о приемке.

Качалка КЧС-1, заводской номер КЧС-1соответствует ГОСТ Р ГОСТ Р 52169-2012, ГОСТ Р 52301-2013 и признан годным к эксплуатации.



Дата выпуска \_\_\_\_\_  
личная подпись \_\_\_\_\_

25.11.2018  
Инициалы и фамилия  
Валишев П.В.

#### 5 Свидетельство о консервации

Качалка КЧС-1  
наименование изделия, обозначение  
Заводской номер КЧС-1подвергнут консервации на ООО «Фазиль-Электро».  
г.Краснодар, ул. Демуса 50  
наименование предприятия, проводившего консервацию  
согласно требованиям нормативных документов  
Дата консервации \_\_\_\_\_  
Срок консервации \_\_\_\_\_  
Консервацию провел \_\_\_\_\_  
личная подпись, инициалы, фамилия

М.П.

#### 6 Свидетельство об упаковке

Качалка КЧС-1  
наименование изделия, обозначение  
Заводской номер КЧС-1 упакован ООО «Фазиль-Электро».  
г. Краснодар, ул. Демуса 50  
наименование предприятия, проводившего упаковку  
согласно требованиям нормативных документов

М.П.

Дата упаковки \_\_\_\_\_  
Упаковку провел \_\_\_\_\_  
личная подпись, инициалы, фамилия

#### 7 Гарантийные обязательства

Предприятие- изготовитель гарантирует соответствие Качалка КЧС-1, заводской номер КЧС-1 требованиям ГОСТ Р 52169-2012, ГОСТ Р 52301-2013 при соблюдении эксплуатантом (владельцем) правил монтажа, эксплуатации, транспортирования и хранения.

**Срок гарантии на изделие 12 месяцев со дня поставки изделия эксплуатанту (владельцу).**

Производитель не несет ответственности за поломки и неисправности, обнаруженные в пределах гарантийного срока, если они произошли вследствие нарушения правил монтажа, транспортирования и хранения оборудования, нормального износа товара или его частей, неправильной его эксплуатацией, ненадлежащей эксплуатации владельцем или третьими лицами.

#### 8 Рекламация

В случае обнаружения дефектов или поломок оборудования в период гарантийного срока по вине изготовителя(поставщика) составляются Акт-рекламация. Акт-рекламация должен содержать:

- наименование оборудования, заводской номер и дату выпуска;
- даты получения, монтажа и ввода в эксплуатацию;
- общее время работы, ч;
- сведения об имевшихся неисправностях.

#### 9 Сведения о хранении

Установки на хранение	Дата		Условия хранения изделия	Должность, фамилия, инициалы ответственного лица
	Снятые с хранения			



### 10 Сведения о консервации и расконсервации

Дата консервации	Дата расконсервации	Наименование организации, проводившей консервацию(расконсервацию)	Должность, фамилия, инициалы ответственного лица

### 12 Учет технического обслуживания

Дата	Замечания по техническому состоянию	Наименование проведенных работ	Должность, фамилия, инициалы и подпись ответственного лица.

### 11 Учет неисправностей при эксплуатации

Дата отказа изделия, его составной части или элемента конструкции	Характер(внешне ее проявление неисправности)	Время работы отказавшей составной части или элемента конструкции, ч	Принятые меры по устранению неисправности (Расход ЗИП, направление акта-рекламации)	Должность, фамилия, инициалы и подпись ответственного лица	Примечание

14.1 Монтаж качалки может проводиться предприятием- изготовителем или другими юридическими и физическими лицами, располагающими необходимой для этого материально- технической базой и квалификацией

14.2 Установка качалки производится на ровной площадке, свободной от насаждений. Размер площадки не менее 2905x2750мм

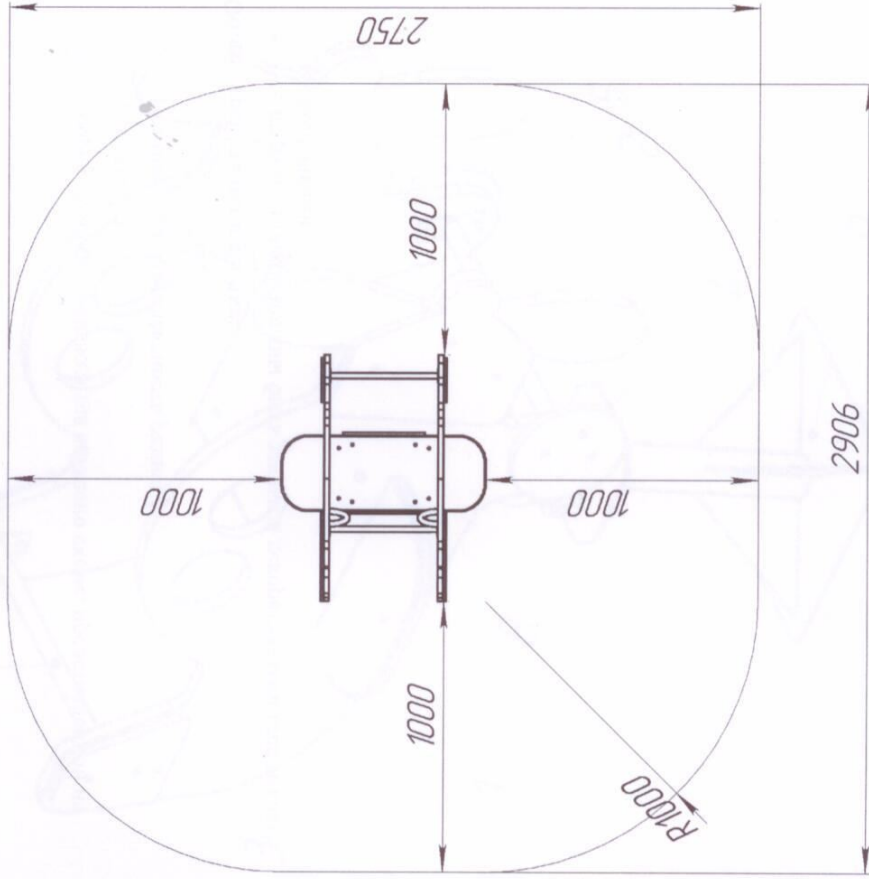


Рисунок 1 - Зона безопасности

Наименован ие составной части изделия или элемента конструкции	Основание для проведения ремонта	Дата		Время наработки до ремонта, ч	Наименован ие организации, проведивше й ремонт	Должность, фамилия, инициалы и подпись ответственно го лица.
		Поставлено в ремонт	Выход из ремонта			

- изучить документацию;
- проверить комплектность согласно разделу 3 настоящего паспорта;
- законсервированные поверхности должны быть расконсервированы;
- при проведении монтажных работ необходимо соблюдать требования безопасности.

14.4 Сборка качалки производится согласно схеме, представленной на рисунке 2,3.

Позиции - см. комплектность раздел 3.

**Общие требования к сборке:**

- Все шурупы и гайки должны быть закрыты декоративными пластиковыми колпачками.

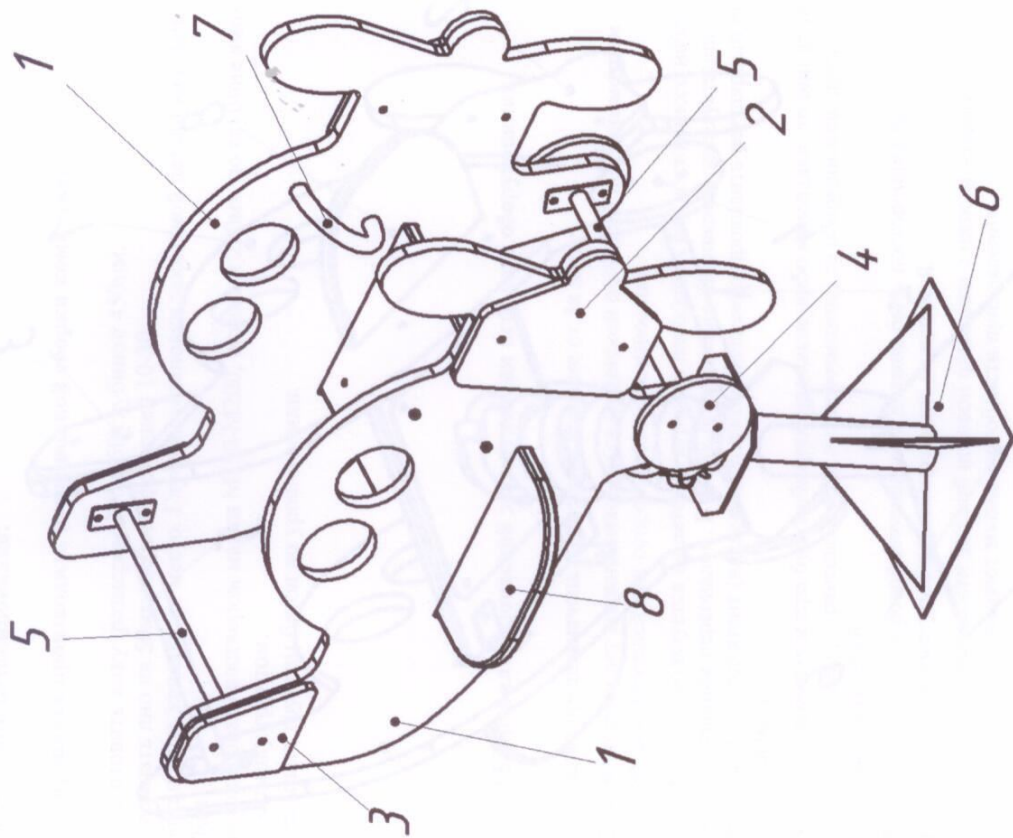


Рисунок 2- схема сборки



#### 14.5 Условия бетонирования:

Бетонирование производить после полной сборки комплекса!

1. Подготовить ямку размером 350x350 глубиной 450мм.
2. Засыпать дно на 50мм щебнем фракцией 10-30.
3. Установить качалку на место. Глубина установки закладной детали качалки— 400мм.
4. Бетонировать раствором марки М150-М200, оставляя 200мм по глубине ямок под засыпку грунтом.
5. Засыпать грунтом бетон до уровня земли.

#### 15 Правила безопасной эксплуатации игрового оборудования

- 15.1 Качалка предназначена для детей в возрасте от 3х лет.
  - 15.2 Дети до семи лет должны находиться на детской площадке под присмотром родителей, воспитателей или сопровождающих взрослых.
  - 15.3 Качалка используется на детских игровых площадках без постоянного наблюдения оперативным персоналом. В целях обеспечения безопасной эксплуатации оборудования эксплуатант (владелец) должен ежедневно проводить регулярный визуальный осмотр.
  - 15.4 Если во время осмотра будут обнаружены какие-либо неполадки, то они должны быть немедленно устранены, а если это невозможно, то оборудование должно быть закрыто для детей.
  - 15.5 На поверхности игровой площадки не должно быть посторонних предметов, острых элементов, выступов и травмирующих включений.
  - 15.6 Материалы поверхности детской игровой площадки с низким ударопоглощающими свойствами используют только вне области приземления.
  - 15.7 Под оборудованием игровой площадки с высотой свободного падения более 600 мм должно быть ударопоглощающее покрытие по всей области приземления. При высоте свободного падения менее 600 мм в отдельных местах устраивают ударопоглощающее покрытие из дерна.
- Ударопоглощающее покрытие оборудуют по всей зоне приземления горки.

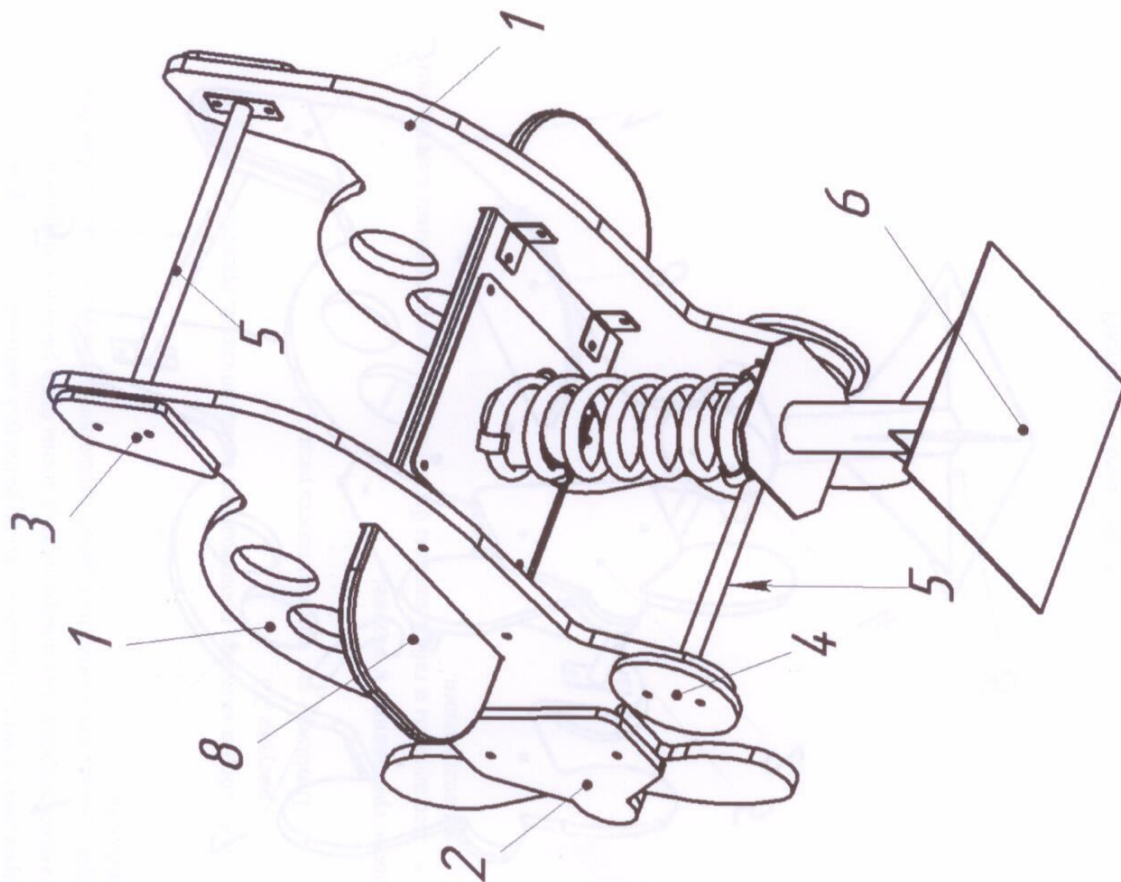


Рисунок 3- схема сборки

Пример покрытия поверхности игровой площадки

Материал	Размер частей материала, мм	Минимальная толщина слоя, мм
Разрыхленная земля, дерн	—	—
Мульча	20-80	—
Древесные опилки	5-30	—
Песок	0,2-2	300
Гравий	2-8	—
Резиновое покрытие на твердой поверхности	Плитка	—
Резиновое покрытие на гравии	—	40

#### 16 Инструкция по осмотру и проверке оборудования перед началом эксплуатации

Перед началом эксплуатации проводят визуальный осмотр, проверяют узлы крепления и прочность конструкции.

**Эксплуатация разрешается только после полного отвердевания бетона.**

#### 17 Инструкция по осмотру, обслуживанию и ремонту оборудования

17.1 Регулярный визуальный осмотр необходимо проводить ежедневно, при ежедневном осмотре проверяют прочность конструкций, а также узлы крепления.

17.2 Функциональный осмотр необходимо проводить один раз в три месяца. При функциональном осмотре проверяют устойчивость конструкции, прочность узлов крепления.

17.3 Ежегодный основной осмотр проводят с периодичностью один раз в 12 месяцев.

#### 18 Особые отметки

Производитель оставляет за собой право вносить конструктивные изменения в оборудование, поэтому размеры, масса и конструктивные элементы могут незначительно отличаться от указанных в паспорте.