

ООО «Фазиль Электро»

производство детского игрового и спортивного оборудования

www.fazel.ru

E-mail: fazelectro@mail.ru

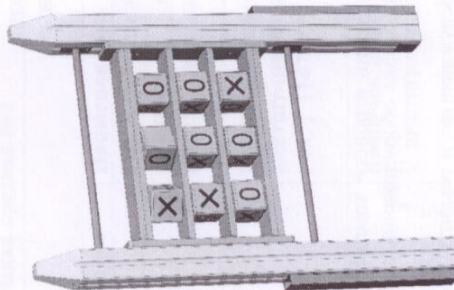
ФК 33
18.11.18г.

**Игровой элемент
“Крестики-нолики”**

Для детей от 3х лет

ПАСПОРТ

ИГ-КН-1.00.00.00ПС



Краснодар 2018

1 Основные сведения об изделии

- 1.1 Наименование Игровой элемент "Крестики-нолики"
 1.2 Предприятие ООО «Фазиль Электро», г.Краснодар, ул. Демуса 50
 1.3 Заводской номер ИГ-КН-1
 1.4 Дата выпуска _____

2 Основные технические данные

- 2.1 Размеры 840x90x1200 мм
 2.2 Вес 2,5кг.

3 Комплектность

№	Обозначение	Наименование	Кол-во	Примечание
1	ИГ-КН 1.01	Брус 90x90	2	L=1200мм
2	ИГ-КН 1.02	Перекладка	2	L=600 мм
3	ИГ-КН 1.03	Планка боковая	2	90x470
4	ИГ-КН 1.04	Труба оцинкованная D=21,3	3	L=360
5	ИГ-КН 1.05	Планка крайняя	2	600x90
6	ИГ-КН 1.06	Планка средняя	2	600x90
7	ИГ-КН 1.07	Кубик	9	
8	ИГ-КН 1.08	закладная удлиненная	2	L=900
9	ИГ-КН 1.09	Планка средняя №2	2	600x90

Метизы\ колпачки

Наименование	Кол-во	Наименование	Кол-во
Болт М6x45 мебельный	4	Гайка М6 со стопорным кольцом	4
Колпачок на гайку М6	4	Шайба оцинкованная 24	9
Шуруп 8x40 с шестигранной головкой ГОСТ 11473-75	10	Шуруп 8x100 с шестигранной головкой ГОСТ 11473-75	2
Шуруп 8x70 с шестигранной головкой ГОСТ 11473-75	6	Колпачок под шуруп С шестигранной головкой	18
Шайба плоская 6 плоская	4		

Содержание

- Основные сведения об изделии.
- Основные технические данные.
- Комплектность.
- Свидетельство о приемке.
- Свидетельство об упаковке.
- Гарантийные обязательства.
- Рекламации.
- Сведения о хранении.
- Учет неисправностей при эксплуатации.
- Учет технического обслуживания.
- Сведения о ремонте.
- Инструкция по монтажу.
- Правила безопасной эксплуатации игрового комплекса.
- Инструкция по осмотру и проверке оборудования перед началом эксплуатации.
- Инструкция по осмотру, обслуживанию и ремонту оборудования.
- Особые отметки.

4 Свидетельство о приемке.

Игровой элемент "Крестики нолики", ИГ-КН-1 соответствует ГОСТ Р 52169-2003, ГОСТ Р 52301-2004 и признаны годными к эксплуатации.



Дата выпуска 15.11.2018
личная подпись Эльвира Ф.И.
инициалы и фамилия

5 Свидетельство об упаковке

Игровой элемент "Крестики нолики" — наименование изделия, обозначение

Заводской номер ИГ-КН-1 упаковано ООО «Физиль Электро»,

г. Краснодар, ул. Демуса 50
наименование предприятия, проводившего упаковку
согласно требованиям нормативных документов

Дата упаковки _____ М.П.
Упаковку провел _____
личная подпись, инициалы, фамилия

6 Гарантийные обязательства

Предприятие-изготовитель гарантирует соответствие Игровой элемент "Крестики-нолики" заводской номер ИГ-КН1 требованиям ГОСТ Р 52169-2003, ГОСТ Р 52301-2004 при соблюдении эксплуатантом (владельцем) правил монтажа, эксплуатации, транспортирования и хранения.

Срок гарантии на изделие 12 месяцев со дня поставки (продажи) изделия эксплуатанту (владельцу) и не более 18 месяцев со дня приемки (изготовления).

Производитель не несет ответственности за поломки и неисправности, обнаруженные в пределах гарантийного срока, если они произошли вследствие нарушения правил монтажа, транспортирования и хранения оборудования, нормального износа товара или его частей, неправильной его эксплуатацией, ненадлежащей эксплуатации владельцем или третьими лицами.

7 Рекламация

В случае обнаружения дефектов или поломок оборудования в период гарантийного срока по вине изготовителя (поставщика) составляются Акт-рекламация. Акт-рекламация должен содержать:

- наименование оборудования, заводской номер и дату выпуска;
- даты получения, монтажа и ввода в эксплуатацию;
- общее время работы, ч;
- сведения об имевшихся неисправностях.

8 Сведения о хранении

Установки на хранение	Дата		Условия хранения изделия	Должность, фамилия, инициалы ответственного лица
	Снятые с хранения			

9 Учет неисправностей при эксплуатации

Дата отказа изделия, его составной части или элемента конструкции	Характер(ы) ее проявления (неисправности)	Время работы отказавшей составной части или элемента конструкции, ч	Принятые меры по устранению неисправности (Расход ЗИП, направление акта-рекламации)	Должность, фамилия, инициалы и подпись ответственного лица	Примечание

10 Учет технического обслуживания

Дата	Замечания по техническому состоянию	Наименование проведенных работ	Должность, фамилия, инициалы и подпись ответственного лица.

12 Инструкция по монтажу

- 12.1 Монтаж игрового элемента может проводиться предприятием-изготовителем или другими юридическими и физическими лицами, располагающими необходимой для этого материально-технической базой и квалификацией
- 12.2 Установка производится на ровной площадке, свободной от насаждений. Размер площадки не менее 2090x2780 мм

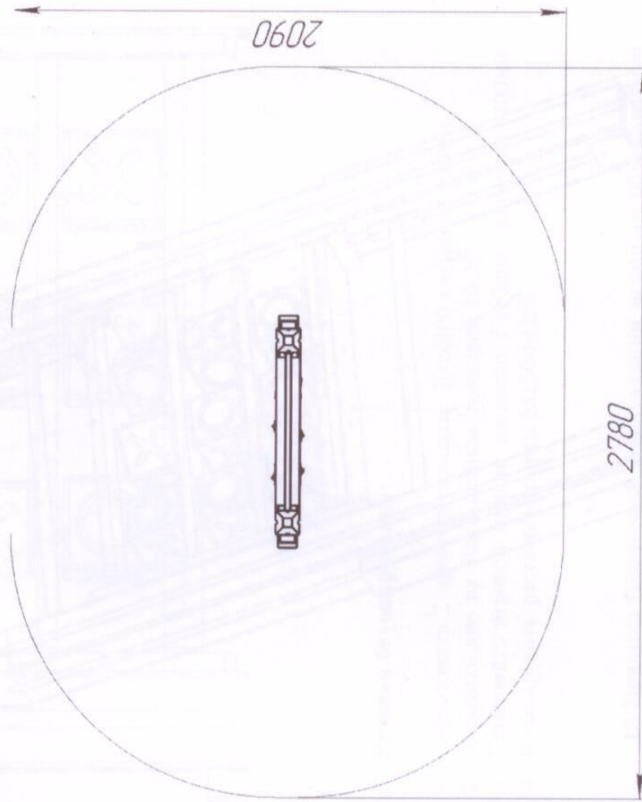


Рисунок 1 - Зона безопасности

- 12.3 Перед началом монтажа необходимо:
- изучить документацию;
 - проверить комплектность согласно разделу 3 настоящего паспорта;
 - законсервированные поверхности должны быть расконсервированы;

11 Сведения о ремонте

Наименование составной части изделия или элемента конструкции	Основание для проведения ремонта	Дата		Время наработки до ремонта, ч	Наименование организации, проводившей ремонт	Должность, фамилия, инициалы и подпись ответственного лица.
		Поставлено в ремонт	Выход из ремонта			

— при проведении монтажных работ необходимо соблюдать требования безопасности.

12.4 Сборка игрового элемента

- Сборка производится согласно схеме, представленной на рисунке 2,3. Позиции - см. комплектность раздел 3.

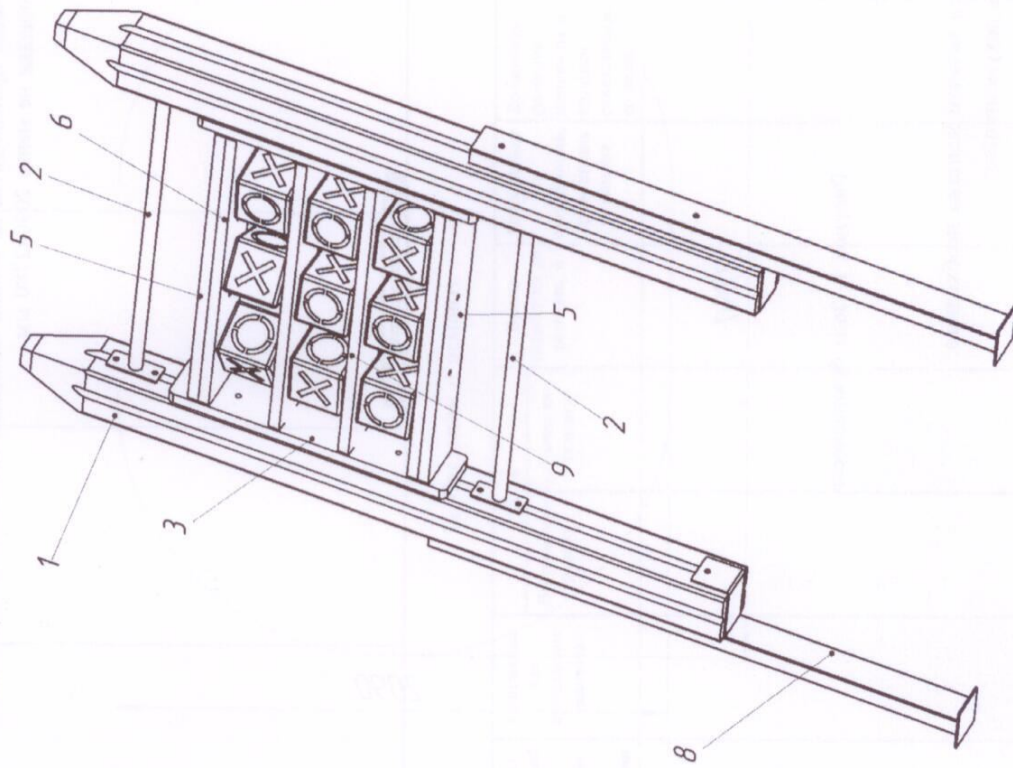


Рисунок 2- схема сборки

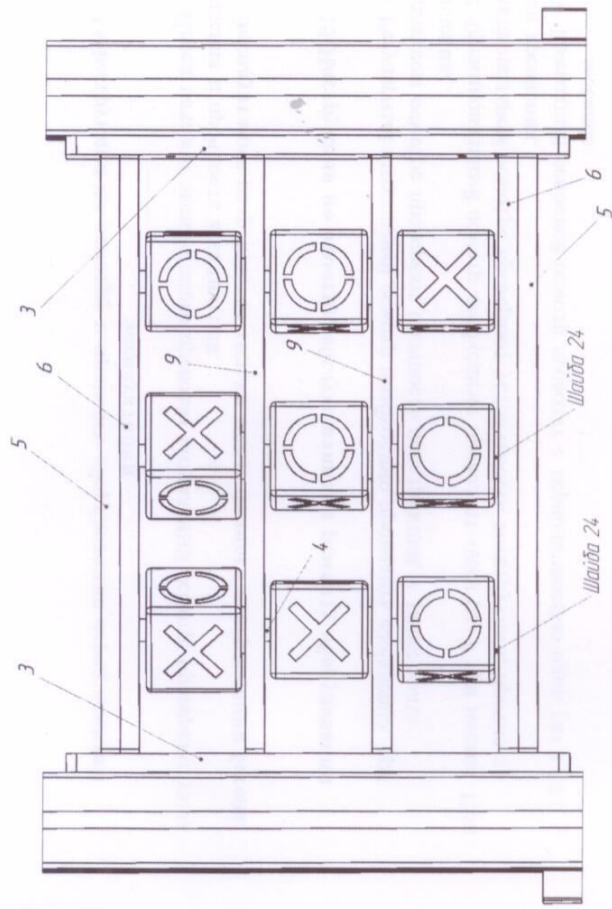


Рисунок 3- схема сборки

12.5 Условия бетонирования:

1. Подготовить 2 прямка размером 300х300 глубиной 450мм.
2. Засыпать дно на 50мм щебнем фракцией 10-30.
3. Установить игровой элемент на место. Глубина установки -400мм.
4. Бетонировать раствором марки М150-М200.

13 Правила безопасной эксплуатации игрового оборудования

13.1 Дети до семи лет должны находиться на детской площадке под присмотром родителей, воспитателей или сопровождающих взрослых.

13.2 игровой элемент используется на детских игровых площадках без постоянного наблюдения оперативным персоналом. В целях обеспечения безопасной эксплуатации оборудования эксплуатант (владелец) должен ежедневно проводить регулярный визуальный осмотр.

13.3 Если во время осмотра будут обнаружены какие-либо неполадки, то они должны быть немедленно устранены, а если это невозможно, то оборудование должно быть закрыто для детей.

13.4 На поверхности игровой площадки не должно быть посторонних предметов, острых элементов, выступов и травмирующих включений.

14 Инструкция по осмотру и проверке оборудования перед началом эксплуатации

Перед началом эксплуатации проводят визуальный осмотр, проверяют узлы крепления и прочность конструкции.

Эксплуатация разрешается только после полного отвердевания бетона.

15 Инструкция по осмотру, обслуживанию и ремонту оборудования

15.1 Регулярный визуальный осмотр необходимо проводить ежедневно, при ежедневном осмотре проверяют прочность конструкции, а также узлы крепления.

15.2 Функциональный осмотр необходимо проводить один раз в три месяца. При функциональном осмотре проверяют устойчивость конструкции, прочность узлов крепления.

15.3 Ежегодный основной осмотр проводят с периодичностью один раз в 12 месяцев.

16 Особые отметки

Производитель оставляет за собой право вносить конструктивные изменения в оборудование, поэтому размеры, масса и конструктивные элементы могут незначительно отличаться от указанных в паспорте.