

# **ООО «Фазиль Электро»**

*производство детского игрового и спортивного оборудования*

[www.fazel.ru](http://www.fazel.ru)

E-mail: [fazelectro@mail.ru](mailto:fazelectro@mail.ru)

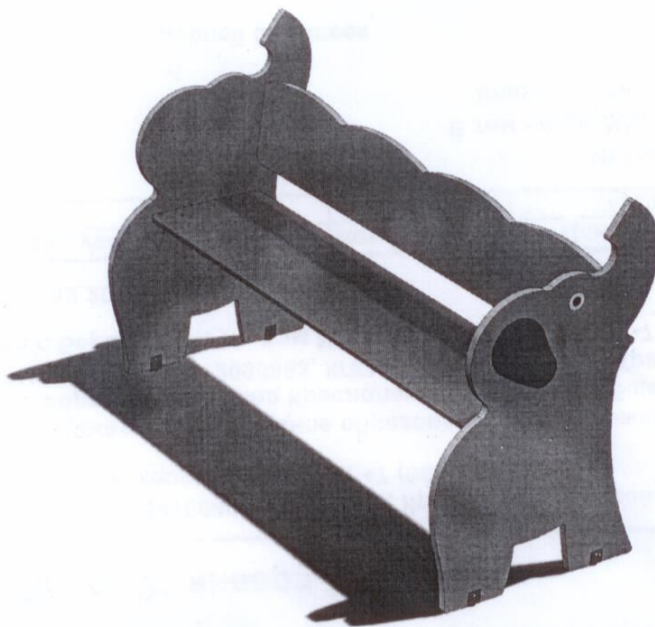
## **Скамья детская**

## **СКД-Слоненок**

Для детей в возрасте от 3х лет

## **ПАСПОРТ**

## **СКДС-2.00.00.00ПС**



## Содержание

1. Основные сведения об изделии.
2. Основные технические данные.
3. Комплектность.
4. Свидетельство о приемке.
5. Свидетельство об упаковке.
6. Гарантийные обязательства.
7. Рекламации.
8. Сведения о хранении.
9. Учет неисправностей при эксплуатации.
10. Учет технического обслуживания.
11. Сведения о ремонте.
12. Инструкция по монтажу.
13. Правила безопасной эксплуатации игрового комплекса.
14. Инструкция по осмотру и проверке оборудования перед началом эксплуатации.
15. Инструкция по осмотру, обслуживанию и ремонту оборудования.
16. Особые отметки.

### 1 Основные сведения об изделии

- 1.1 Наименование Скамья детская "Слоненок"  
1.2 Предприятие ООО «Фазиль электро», г.Краснодар, ул. Демуса 50  
1.3 Заводской номер СКДС-2  
1.4 Дата выпуска \_\_\_\_\_  
1.5 Скамья предназначена для детей в возрасте от 3х лет.

### 2 Основные технические данные

- 2.1 Размеры 835x1235x540мм  
2.2 Вес 12 кг.

### 3 Комплектность

№	Обозначение	Наименование	Кол-во	Примечание
1	СКДС-2.01	Боковина скамьи левая	1	
2	СКДС-2.02	Боковина скамьи правая	1	
3	СКДС-2.03	Спинка	1	1200x220
4	СКДС-2.04	Сиденье	1	1200x300
5	СКДС-2.05	Ребро сиденья	1	100x1200
6	СКДС-2.06	Закладная под бетонирование	4	L=335мм D=21,3мм

Метизы\ колпачки

Наименование	Количество	Наименование	Количество
Болт М6х30 мебельный	22	Гайка М6 со стопорным кольцом	26
Уголок 45х45 оцинкованный	11	Болт М6х35 мебельный	4

### 4 Свидетельство о приемке.

Скамья детская "Слоненок", заводской номер СКДС-2 соответствует  
ГОСТ Р ГОСТ Р 52169-2012, ГОСТ Р 52301-2013 и признан годным к  
эксплуатации.

М.П.

Дата выпуска \_\_\_\_\_

личная подпись \_\_\_\_\_

\_\_\_\_\_  
инициалы и фамилия

## 5 Свидетельство об упаковке

Скамья детская "Слоненок"

наименование изделия, обозначение

Заводской номер СКДС-2упакован ООО «Фазиль-Электро»,

г. Краснодар, ул. Демуса 50

наименование предприятия, проводившего упаковку

согласно требованиям нормативных документов

Дата упаковки \_\_\_\_\_

М.П.

Упаковку провел \_\_\_\_\_

личная подпись, инициалы, фамилия

Дата продажи \_\_\_\_\_ М.П.

Продавец \_\_\_\_\_

## 6 Гарантийные обязательства

Предприятие- изготовитель гарантирует соответствие Скамьи детской "Слоненок", заводской номер СКДС-2 требованиям ГОСТ Р 52169-2012, ГОСТ Р 52301-2013 при соблюдении эксплуатантом (владельцем) правил монтажа, эксплуатации, транспортирования и хранения.

**Срок гарантии на изделие 12 месяцев со дня поставки (продажи) изделия эксплуатанту (владельцу) и не более 18 месяцев со дня приемки (изготовления).**

Производитель не несет ответственности за поломки и неисправности, обнаруженные в пределах гарантийного срока, если они произошли вследствие нарушения правил монтажа, транспортирования и хранения оборудования, нормального износа товара или его частей, неправильной его эксплуатацией, ненадлежащей эксплуатации владельцем или третьими лицами.

## 7 Рекламация

В случае обнаружения дефектов или поломок оборудования в период гарантийного срока по вине изготовителя(поставщика) составляются Акт-рекламация. Акт-рекламация должен содержать:

- наименование оборудования, заводской номер и дату выпуска;
- даты получения, монтажа и ввода в эксплуатацию;
- общее время работы, ч;
- сведения об имевшихся неисправностях.

## 8 Сведения о хранении

Дата		Условия хранения изделия	Должность, фамилия, инициалы ответственного лица
Установки на хранение	Снятие с хранения		

## 9 Учет неисправностей при эксплуатации

Дата отказа изделия, его составной части или элемента конструкции	Характер(внешнее проявление неисправности)	Время работы отказавшей составной части или элемента конструкции, ч	Принятые меры по устранению неисправности (Расход ЗИП, направление акта-рекламации)	Должность, фамилия, инициалы и подпись ответственного лица	Примечание

## 10 Учет технического обслуживания

Дата	Замечания по техническому состоянию	Наименование проведенных работ	Должность, фамилия, инициалы и подпись ответственного лица.

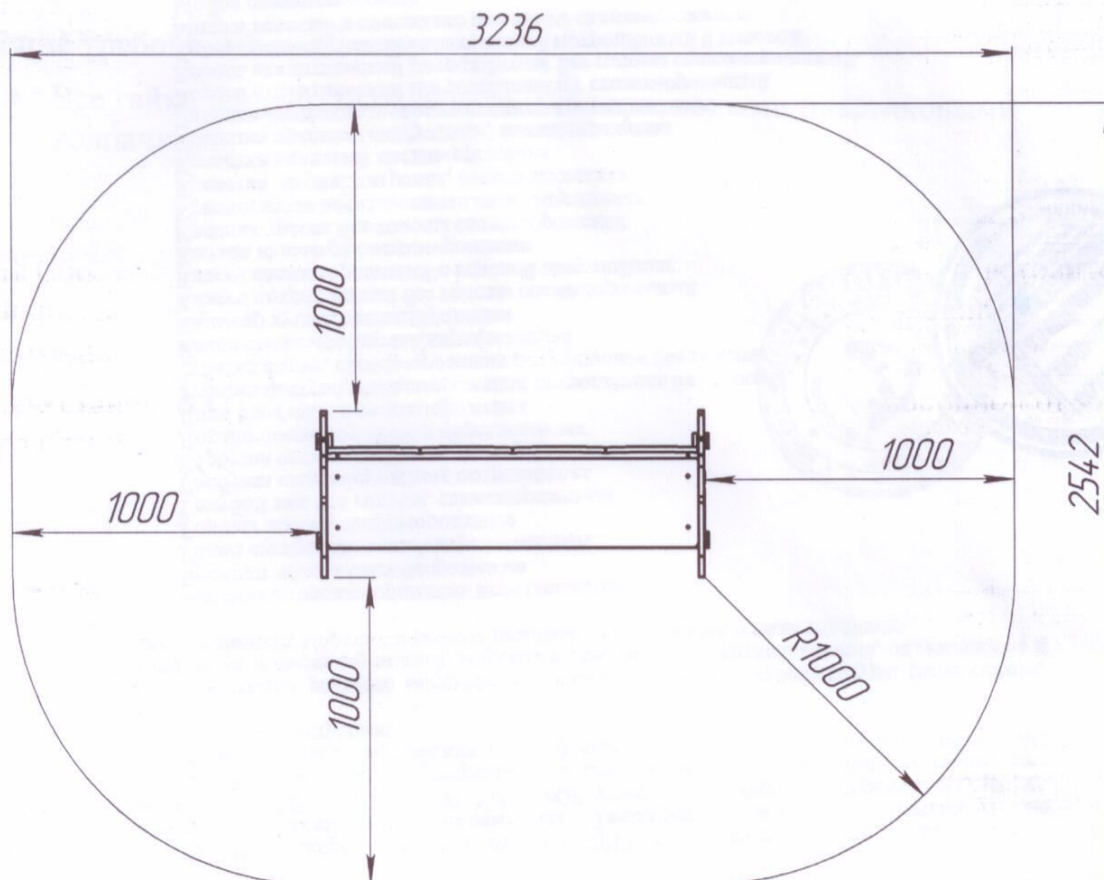
## 11 Сведения о ремонте

Наименован ие составной части изделия или элемента конструкции	Основание для проведения ремонта	Дата		Время наработки до ремонта, ч	Наименован ие организации, проводивше й ремонт	Должность, фамилия, инициалы и подпись ответственно го лица.
		Поставлено в ремонт	Выход из ремонта			

## 12 Инструкция по монтажу

12.1 Сборка и монтаж скамьи может проводиться предприятием- изготовителем или другими юридическими и физическими лицами, располагающими необходимой для этого материально- технической базой и квалификацией

12.2 Установка лавочки производится на ровной площадке, свободной от насаждений. Размер площадки не менее 3235x2540мм



12.2 Перед началом монтажа необходимо:

- изучить документацию;
- проверить комплектность согласно разделу 3 настоящего паспорта;
- законсервированные поверхности должны быть расконсервированы;
- при проведении монтажных работ необходимо соблюдать требования безопасности.

12.3 Сборка скамьи производится согласно схеме, представленной на рисунке 2,3.

Позиции - см. комплектность раздел 3.

**12.4 Условия бетонирования :**

1. Подготовить 4 ямки размером 200х200 мм и глубиной 350мм.
2. Засыпать на дно 50мм щебнем фракцией 10-30мм.
3. Установить скамью на место. Глубина установки закладных деталей скамьи- 300мм.
4. Бетонировать раствором марки М150-М200, оставляя 50мм по глубине ямок под засыпку грунтом.
5. Засыпать грунтом бетон до уровня земли.

**Общие требования к сборке:**

- Все гайки должны быть закрыты декоративными пластиковыми колпачками.



№ п/п	Наименование	Единица измерения	Количество
1	Скамья	шт.	4
2	Гайка	шт.	16
3	Пластиковый колпачок	шт.	16
4	Щебень фракцией 10-30мм	м <sup>3</sup>	0,4
5	Бетон марки М150-М200	м <sup>3</sup>	0,4



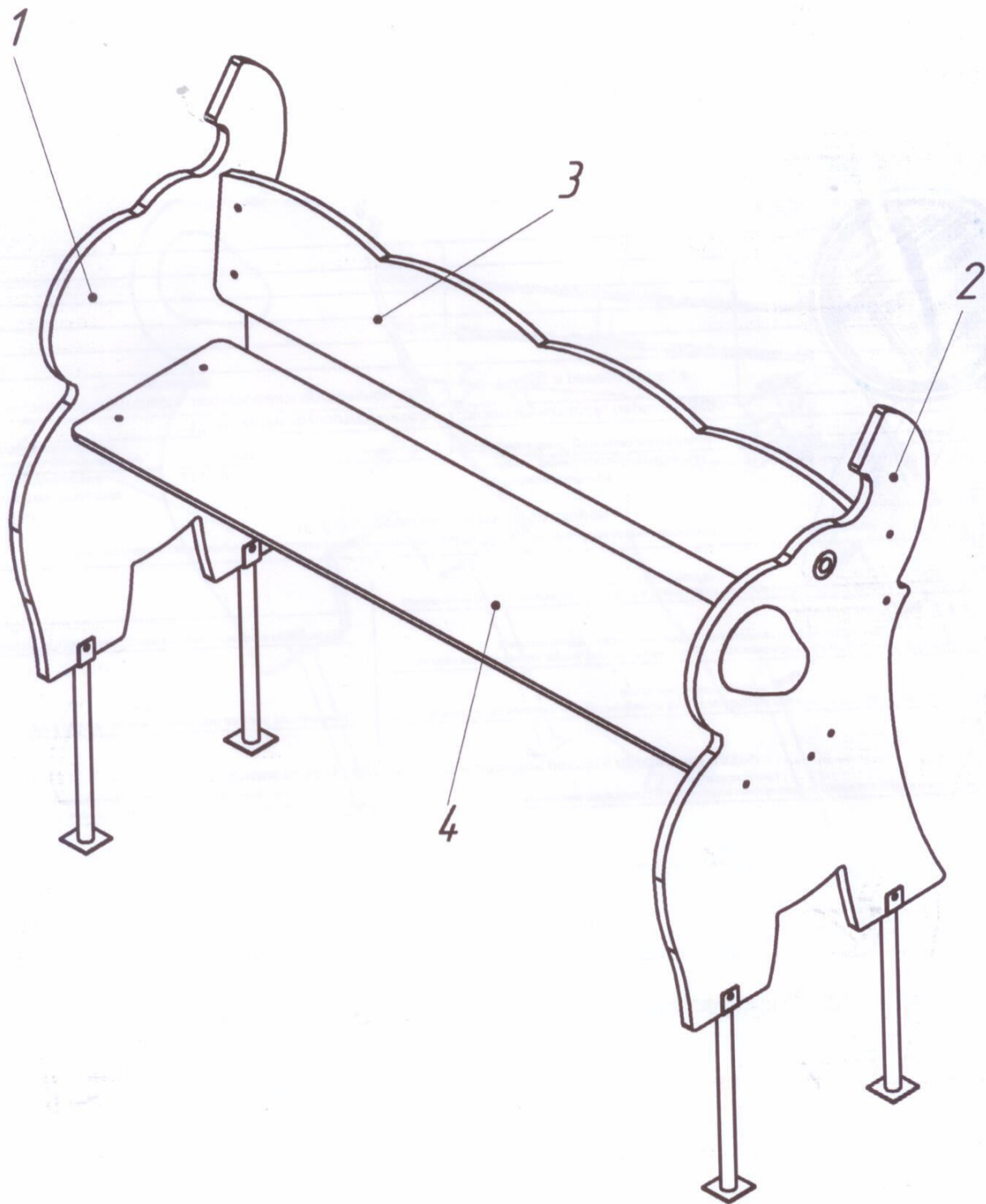


Рисунок 2- схема сборки

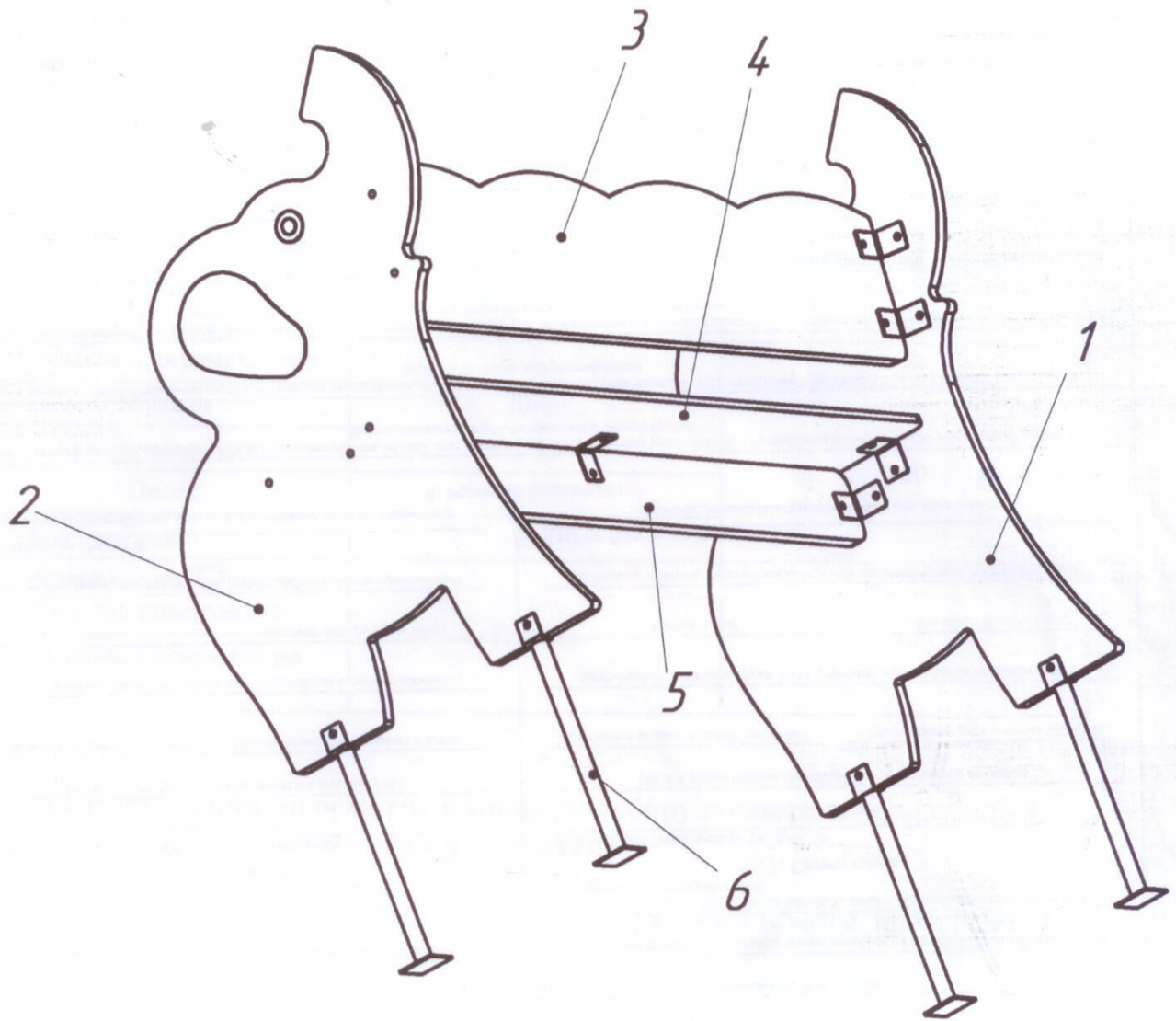


Рисунок 3- схема сборки

### 13 Правила безопасной эксплуатации игрового оборудования

13.1 Скамья предназначена для детей в возрасте от 3х лет.

13.2 Дети до семи лет должны находиться на детской площадке под присмотром родителей, воспитателей или сопровождающих взрослых.

13.3 Скамья используется на детских игровых площадках без постоянного наблюдения оперативным персоналом. В целях обеспечения безопасной эксплуатации оборудования эксплуатант (владелец) должен ежедневно проводить регулярный визуальный осмотр.

13.4 Если во время осмотра будут обнаружены какие-либо неполадки, то они должны быть немедленно устранены, а если это невозможно, то оборудование должно быть закрыто для детей.

13.5 На поверхности игровой площадки не должно быть посторонних предметов, острых элементов, выступов и травмирующих включений.

13.6 Материалы поверхности детской игровой площадки с низким ударопоглощающими свойствами используют только вне области приземления.

13.7 Под оборудованием игровой площадки с высотой свободного падения более 600 мм должно быть ударопоглощающее покрытие по всей области приземления. При высоте свободного падения менее 600 мм в отдельных местах устраивают ударопоглощающее покрытие из дерна.

Пример покрытия поверхности игровой площадки

Материал	Размер частиц материала, мм	Минимальная толщина слоя, мм
Разрыхленная земля, дерн	—	—
Мульча	20-80	300
Древесные опилки	5-30	
Песок	0,2-2	
Гравий	2-8	
Резиновое покрытие на твердой поверхности	Плитка	40
Резиновое покрытие на гравии		

#### **14 Инструкция по осмотру и проверке оборудования перед началом эксплуатации**

Перед началом эксплуатации проводят визуальный осмотр, проверяют узлы крепления и прочность конструкции.

#### **15 Инструкция по осмотру, обслуживанию и ремонту оборудования**

15.1 Регулярный визуальный осмотр необходимо проводить ежедневно, при ежедневном осмотре проверяют прочность конструкций, а также узлы крепления.

15.2 Функциональный осмотр необходимо проводить один раз в три месяца. При функциональном осмотре проверяют устойчивость конструкции, прочность узлов крепления.

15.3 Ежегодный основной осмотр проводят с периодичностью один раз в 12 месяцев.

#### **16 Особые отметки**

Производитель оставляет за собой право вносить конструктивные изменения в оборудование, поэтому размеры, масса и конструктивные элементы могут незначительно отличаться от указанных в паспорте.