

ИП Харитонов Д.В.

Условия монтажа

Монтаж скамьи уличной У-3 производится посредством крепления ее на анкерные болты через отверстия на металлических карточках ножек скамьи.

Гарантийные обязательства

Срок гарантии на изделие 12 месяцев со дня поставки (продажи) изделия эксплуатанту (владельцу).

Вопросы и ответы, касающиеся монтажа и эксплуатации изделия, можно получить по телефону 8 (863) 205-10-30 или по электронной почте: info@kspk.ru

Узнать больше об условиях поставки и эксплуатации изделия можно на сайте www.kspk.ru

Скачать паспорт изделия можно по ссылке www.kspk.ru

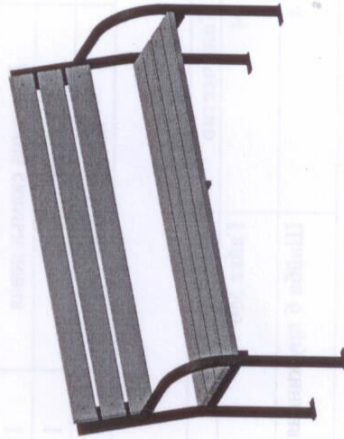
Скачать паспорт изделия можно по ссылке www.kspk.ru



ПАСПОРТ

205.01.03-ПС

№ п/п	Наименование	Единица измерения	Количество
1	Скамья уличная	шт.	1
2	Карточка металлическая	шт.	4
3	Анкерный болт	шт.	4
4	Саморез	шт.	4
5	Саморез	шт.	4
6	Саморез	шт.	4
7	Саморез	шт.	4
8	Саморез	шт.	4
9	Саморез	шт.	4
10	Саморез	шт.	4
11	Саморез	шт.	4
12	Саморез	шт.	4
13	Саморез	шт.	4
14	Саморез	шт.	4
15	Саморез	шт.	4
16	Саморез	шт.	4
17	Саморез	шт.	4
18	Саморез	шт.	4
19	Саморез	шт.	4
20	Саморез	шт.	4
21	Саморез	шт.	4
22	Саморез	шт.	4
23	Саморез	шт.	4
24	Саморез	шт.	4
25	Саморез	шт.	4
26	Саморез	шт.	4
27	Саморез	шт.	4
28	Саморез	шт.	4
29	Саморез	шт.	4
30	Саморез	шт.	4
31	Саморез	шт.	4
32	Саморез	шт.	4
33	Саморез	шт.	4
34	Саморез	шт.	4
35	Саморез	шт.	4
36	Саморез	шт.	4
37	Саморез	шт.	4
38	Саморез	шт.	4
39	Саморез	шт.	4
40	Саморез	шт.	4
41	Саморез	шт.	4
42	Саморез	шт.	4
43	Саморез	шт.	4
44	Саморез	шт.	4
45	Саморез	шт.	4
46	Саморез	шт.	4
47	Саморез	шт.	4
48	Саморез	шт.	4
49	Саморез	шт.	4
50	Саморез	шт.	4



ТЕХНИЧЕСКОЕ ОПИСАНИЕ

Введение

Техническое описание предназначено для изучения конструкции изделия: оно содержит технические данные и сведения о составе и работе изделия, необходимые для его правильной эксплуатации.

Назначение

Скамейка уличная У-3 предназначена для отдыха на открытом воздухе.

Технические данные

Основные размеры должны соответствовать параметрам, указанным в таблице:

Наименование	Величина, мм
Длина	1560
Ширина	550
Высота	900
Сечение доски	30x90
Масса, кг	2,5 кг

Комплектность

№	Обозначение	Наименование	Кол-во	Примечание
1	205.01.03.01	Боковина скамьи правая	1	
2	205.01.03.02	Боковина скамьи левая	1	
3	205.01.03.03	Каркас скамьи	1	L=1436
4	205.01.03.04	Доска 30x90	7	L=1480

Метизы

Наименование	Количество	Наименование	Количество
Болт М6x40 мебельный	14	Гайка М6	18
Болт М6x35	4	Шайба 6 пружинная	18

Свидетельство о приемке

Скамья уличная У-3 соответствует чертежам предприятия и признана годной к эксплуатации



Дата выпуска

22.04.23
Инициалы и фамилия
бачишвили

личная подпись

Порядок сборки

1. Распаковать боковины скамьи, доску и крепеж.
2. Собрать с помощью болтов М6x50 две боковины с каркасом скамьи.
Затяжку гаек не производить! Каркас скамьи должен быть установлен снизу боковин! См рис 2.
3. Закрепить доски с помощью болтов М6x40.
4. Произвести затяжку гаек на болтах М6x50.

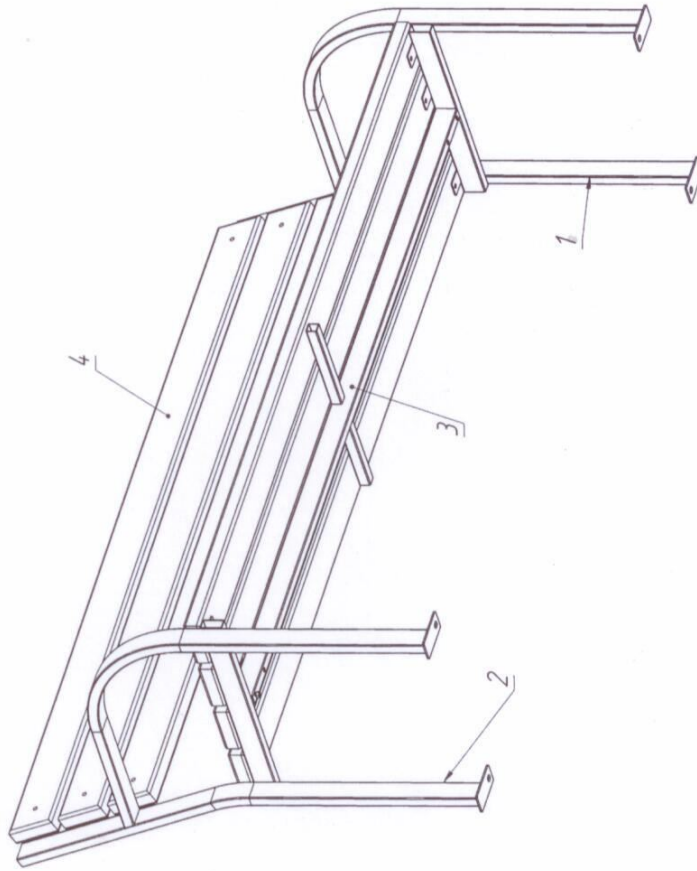


Рисунок 1-схема сборки