

ООО «Фазиль Электро»

производство детского игрового и спортивного оборудования

www.fazel.ru

E-mail: fazelectro@mail.ru

Стол Цветочек с зонтом

Для детей в возрасте от 3 лет

ПАСПОРТ

СТЦ-2.00.00.00ПС



Краснодар 2018

Содержание

1. Основные сведения об изделии.
2. Основные технические данные.
3. Комплектность.
4. Свидетельство о приемке.
5. Свидетельство об упаковке.
6. Гарантийные обязательства.
7. Рекламации.
8. Сведения о хранении.
9. Учет неисправностей при эксплуатации.
10. Учет технического обслуживания.
11. Сведения о ремонте.
12. Инструкция по монтажу.
13. Правила безопасной эксплуатации игрового комплекса.
14. Инструкция по осмотру и проверке оборудования перед началом эксплуатации.
15. Инструкция по осмотру, обслуживанию и ремонту оборудования.
16. Особые отметки.

1 Основные сведения об изделии

- 1.1 Наименование Стол Цветочек с зонтом
1.2 Предприятие ООО «Фазиль Электро», г.Краснодар, ул. Демуса 50
1.3 Заводской номер СТЦ-2
1.4 Дата выпуска _____
1.5 Стол предназначен для детей в возрасте от 3 лет и создает условия:
– обеспечивающие развитие ребенка
– развивающие координацию движений, чувство коллективизма в массовых играх.

2 Основные технические данные

- 2.1 Размеры 1695x1695x2030 мм
2.2 Вес 28кг.

3 Комплектность

№	Обозначение	Наименование	Кол-во	Примечание
1	СТЦ-1.01	Стол	1	
2	СТЦ-1.02	Лепесток зонта	6	
3	СТЦ-1.03	Каркас зонта	1	
4	СТЦ-1.04	Стакан под бетонировку	1	
5	СТЦ-1.05	Стойка зонта	1	

Метизы\ колпачки

Наименование	Количество	Наименование	Количество
Болт М8х70 ГОСТ 7805-70	5	Шайба 8 пружинная ГОСТ 6402-70	5
Колпачок на гайку М8	4	Гайка М8 ГОСТ 5915-70	5
Болт мебельный М6х30	40	Гайка М6 ГОСТ 5915-70	40
Шайба 6 пружинная ГОСТ 6402-70	40	Колпачок на гайку М6	40

4 Свидетельство о приемке.

Стол Цветочек СТЦ-2, заводской номер СТЦ-2соответствует ГОСТ Р 52169-2003, ГОСТ Р 52301-2004 и признаны годными к эксплуатации.

М.П.

Дата выпуска _____

личная подпись

инициалы и фамилия

5 Свидетельство об упаковке

Стол Цветочек с зонтом
наименование изделия, обозначение

Заводской номер СТЦ-2 упаковано ООО «Фазиль Электро»,
г. Краснодар, ул. Демуса 50
наименование предприятия, проводившего упаковку
согласно требованиям нормативных документов

М.П.

Дата упаковки _____
Упаковку провел _____
личная подпись, инициалы, фамилия

Дата продажи _____ М.П.

Продавец _____

6 Гарантийные обязательства

Предприятие- изготовитель гарантирует соответствие Стол Цветочек с зонтом, заводской номер СТЦ-2 требованиям ГОСТ Р 52169-2003, ГОСТ Р 52301-2004 при соблюдении эксплуатантом (владельцем) правил монтажа, эксплуатации, транспортирования и хранения.

Срок гарантии на изделие 12 месяцев со дня поставки (продажи) изделия эксплуатанту (владельцу) и не более 18 месяцев со дня приемки (изготовления).

Производитель не несет ответственности за поломки и неисправности, обнаруженные в пределах гарантийного срока, если они произошли вследствие нарушения правил монтажа, транспортирования и хранения оборудования, нормального износа товара или его частей, неправильной его эксплуатацией, ненадлежащей эксплуатации владельцем или третьими лицами.

7 Рекламация

В случае обнаружения дефектов или поломок оборудования в период гарантийного срока по вине изготовителя (поставщика) составляются Акт-рекламация. Акт-рекламация должен содержать:

- наименование оборудования, заводской номер и дату выпуска;
- даты получения, монтажа и ввода в эксплуатацию;
- общее время работы, ч;
- сведения об имевшихся неисправностях.

8 Сведения о хранении

Дата		Условия хранения изделия	Должность, фамилия, инициалы ответственного лица
Установки на хранение	Снятие с хранения		

9 Учет неисправностей при эксплуатации

Дата отказа изделия, его составной части или элемента конструкции	Характер(внешнее проявление неисправности)	Время работы отказавшей составной части или элемента конструкции, ч	Принятые меры по устранению неисправности (Расход ЗИП, направление акта-рекламации)	Должность, фамилия, инициалы и подпись ответственного лица	Примечание

10 Учет технического обслуживания

Дата	Замечания по техническому состоянию	Наименование проведенных работ	Должность, фамилия, инициалы и подпись ответственного лица.

11 Сведения о ремонте

Наименование составной части изделия или элемента конструкции	Основание для проведения ремонта	Дата		Время наработки до ремонта, ч	Наименование организации, проводившей ремонт	Должность, фамилия, инициалы и подпись ответственного лица.
		Поставлено в ремонт	Выход из ремонта			

12 Инструкция по монтажу

12.1 Монтаж столика может проводиться предприятием- изготовителем или другими юридическими и физическими лицами, располагающими необходимой для этого материально- технической базой и квалификацией

12.2 Установка столика производится на ровной площадке, свободной от насаждений. Размер площадки не менее 3700x3700мм

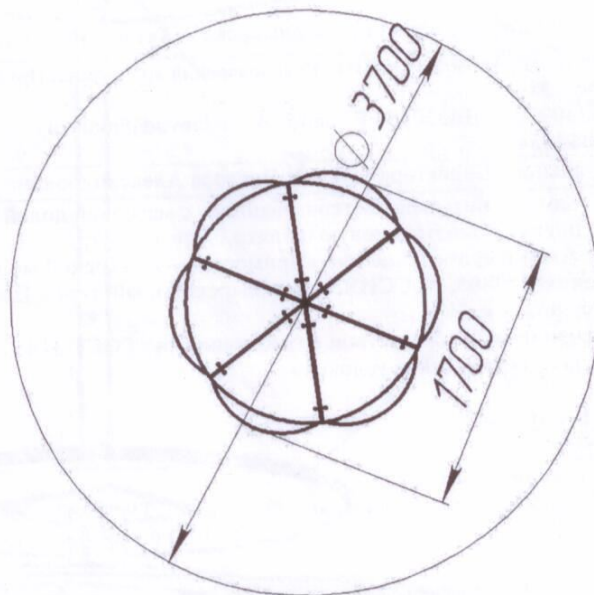


Рисунок 1- зона безопасности

12.3 Перед началом монтажа необходимо:

- изучить документацию;
- проверить комплектность согласно разделу 3 настоящего паспорта;
- законсервированные поверхности должны быть расконсервированы;
- при проведении монтажных работ необходимо соблюдать требования безопасности.

12.4 Сборка столика цветочек производится согласно схеме, представленной на рисунке 2.

Позиции - см. комплектность раздел 3.

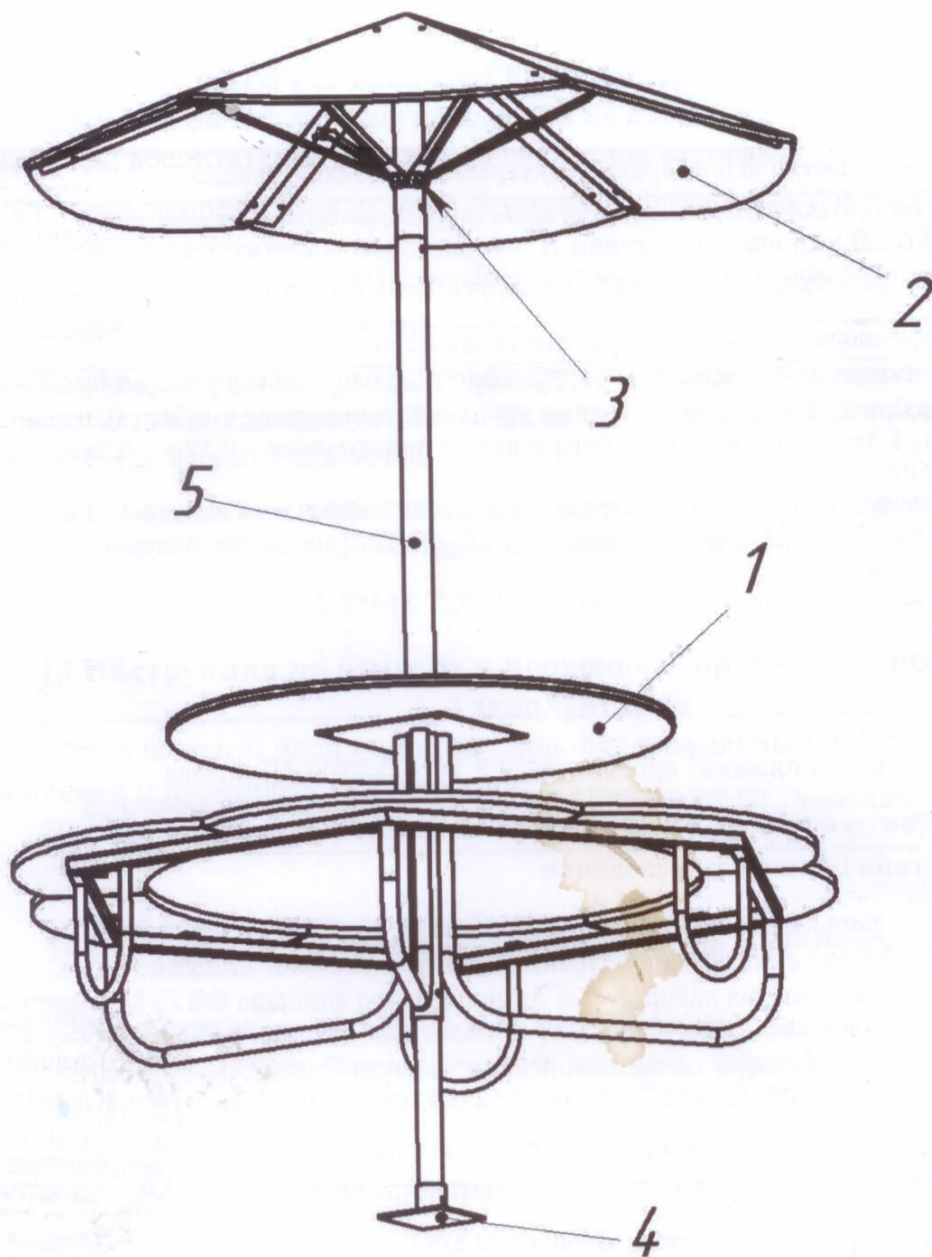


Рисунок 2- схема сборки

12.5 Условия бетонирования:

1. Подготовить яму размером 350x350 глубиной 350мм.
2. Засыпать дно на 50мм щебнем фракцией 10-30.
3. Установить столик на место. Глубина установки– 300мм.
4. Бетонировать раствором марки М150-М200, оставляя 200мм по глубине ямок под засыпку грунтом.
5. Засыпать грунтом бетон до уровня земли.

13 Правила безопасной эксплуатации игрового оборудования

13.1 Столик СТЦ-2 предназначен для детей в возрасте от 3х лет.

13.2 Дети до семи лет должны находиться на детской площадке под присмотром родителей, воспитателей или сопровождающих взрослых.

13.3 Столик используется на детских игровых площадках без постоянного наблюдения оперативным персоналом. В целях обеспечения безопасной эксплуатации оборудования эксплуатант (владелец) должен ежедневно проводить регулярный визуальный осмотр.

13.4 Если во время осмотра будут обнаружены какие-либо неполадки, то они должны быть немедленно устранены, а если это невозможно, то оборудование должно быть закрыто для детей.

13.5 На поверхности игровой площадки не должно быть посторонних предметов, острых элементов, выступов и травмирующих включений.

14 Инструкция по осмотру и проверке оборудования перед началом эксплуатации

Перед началом эксплуатации проводят визуальный осмотр, проверяют узлы крепления и прочность конструкции.

Эксплуатация разрешается только после полного отвердевания бетона.

15 Инструкция по осмотру, обслуживанию и ремонту оборудования

15.1 Регулярный визуальный осмотр необходимо проводить ежедневно, при ежедневном осмотре проверяют прочность конструкций, а также узлы крепления.

15.2 Функциональный осмотр необходимо проводить один раз в три месяца. При функциональном осмотре проверяют устойчивость конструкции, прочность узлов крепления.

15.3 Ежегодный основной осмотр проводят с периодичностью один раз в 12 месяцев.

16 Особые отметки

Производитель оставляет за собой право вносить конструктивные изменения в оборудование, поэтому размеры, масса и конструктивные элементы могут незначительно отличаться от указанных в паспорте.