

**ООО «Фазиль Электро»**

производство детского игрового и спортивного оборудования

[www.fazel.ru](http://www.fazel.ru)

E-mail: [fazelectro@mail.ru](mailto:fazelectro@mail.ru)

*Фазель*

18.11.18г.

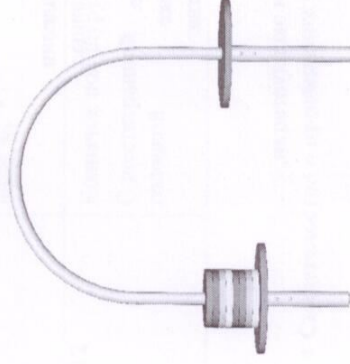
**Игровой элемент**

**«Счеты перекидные»**

Для детей от 3х лет

**ПАСПОРТ**

**СЧ-П1.00.00.00ПС**



Краснодар 2016

### 1 Основные сведения об изделии

- 1.1 Наименование Игровой элемент "Счеты перекидные"  
1.2 Предприятие ООО «Фазиль Электро», г. Краснодар, ул. Демуса 50  
1.3 Заводской номер СЧ-III  
1.4 Дата выпуска \_\_\_\_\_

### 2 Основные технические данные

- 2.1 Размеры 965x925x300 мм  
2.2 Вес 12 кг.

### 3 Комплектность

№	Обозначение	Наименование	Кол-во	Примечание
1	СЧ-III.01	Закладная №1	1	L=730мм
2	СЧ-III.02	Закладная №2	1	L=630мм
3	СЧ-III.03	Арочная перекладина	1	
4	СЧ-III.04	Кольцо большое	2	D=300
5	СЧ-III.05	Кольцо малое	9	D=160

Метизы\ колпачки

Наименование	Количество	Наименование	Количество
Болт М6х30 мебельный	8	Болт М6х50 ГОСТ 7798-70	4
Гайка М6 со стопорным кольцом	12	Колпачок под шуруп С шестигранной головкой	16

### 4 Свидетельство о приемке.

Игровой элемент "Счеты перекидные", СЧ-III соответствует ГОСТ Р 52169-2003, ГОСТ Р 52301-2004 и признаны годными к эксплуатации.

Дата выпуска \_\_\_\_\_  
личная подпись \_\_\_\_\_

16.11.2018  
Вашингтон  
инициалы и фамилия



### Содержание

1. Основные сведения об изделии.
2. Основные технические данные.
3. Комплектность.
4. Свидетельство о приемке.
5. Свидетельство об упаковке.
6. Гарантийные обязательства.
7. Рекламации.
8. Сведения о хранении.
9. Учет неисправностей при эксплуатации.
10. Учет технического обслуживания.
11. Сведения о ремонте.
12. Инструкция по монтажу.
13. Правила безопасной эксплуатации игрового комплекса.
14. Инструкция по осмотру и проверке оборудования перед началом эксплуатации.
15. Инструкция по осмотру, обслуживанию и ремонту оборудования.
16. Особые отметки.

## 8 Сведения о хранении

Установки на хранение	Дата		Условия хранения изделия	Должность, фамилия, инициалы ответственного лица
	Снятие с хранения			

## 5 Свидетельство об упаковке

Игровой элемент "Счеты перекидные"  
наименование изделия, обозначение

Заводской номер СЧ-ПП упаковано ООО «Фазиль Электро».

г. Краснодар, ул. Демуса 50  
наименование предприятия, проводившего упаковку  
согласно требованиям нормативных документов

М.П.

Дата упаковки \_\_\_\_\_

Упаковку провел \_\_\_\_\_  
личная подпись, инициалы, фамилия

## 6 Гарантийные обязательства

Предприятие-изготовитель гарантирует соответствие Игровой элемент "Счеты перекидные" заводской номер СЧ-ПП требованиям ГОСТ Р 52169-2003, ГОСТ Р 52301-2004 при соблюдении эксплуатантом (владельцем) правил монтажа, эксплуатации, транспортирования и хранения.

**Срок гарантии на изделие 12 месяцев со дня поставки (продажи) изделия эксплуатанту (владельцу) и не более 18 месяцев со дня приемки (изготовления).**

Производитель не несет ответственности за поломки и неисправности, обнаруженные в пределах гарантийного срока, если они произошли вследствие нарушения правил монтажа, транспортирования и хранения оборудования, нормального износа товара или его частей, неправильной его эксплуатацией, ненадлежащей эксплуатации владельцем или третьими лицами.

## 7 Рекламация

В случае обнаружения дефектов или поломок оборудования в период гарантийного срока по вине изготовителя (поставщика) составляются Акт-рекламация. Акт-рекламация должен содержать:

- наименование оборудования, заводской номер и дату выпуска;
- даты получения, монтажа и ввода в эксплуатацию;
- общее время работы, ч;
- сведения об имевшихся неисправностях.

## 9 Учет неисправностей при эксплуатации

Дата отказа изделия, его составной части или элемента конструкции	Характер (внешне ее проявление неисправности)	Время работы отказавшей составной части или элемента конструкции, ч	Принятые меры по устранению неисправности (Расход ЗИП, направление акта-рекламации)	Должность, фамилия, инициалы и подпись ответственного лица	Примечание

## 10 Учет технического обслуживания

Дата	Замечания по техническому состоянию	Наименование проведенных работ	Должность, фамилия, инициалы и подпись ответственного лица.

## 11 Сведения о ремонте

Наименование составной части изделия или элемента конструкции	Основание для проведения ремонта	Дата		Время наработки до ремонта, ч	Наименование организации, проводившей ремонт	Должность, фамилия, инициалы и подпись ответственного лица.
		Поставлено в ремонт	Выход из ремонта			

## 12 Инструкция по монтажу

12.1 Монтаж «Счет перекидных» может проводиться предприятием-изготовителем или другими юридическими и физическими лицами, располагающими необходимой для этого материально-технической базой и квалификацией

12.2 Установка «Счет перекидных» производится на ровной площадке, свободной от насаждений. Размер площадки не менее 2970x2300 мм

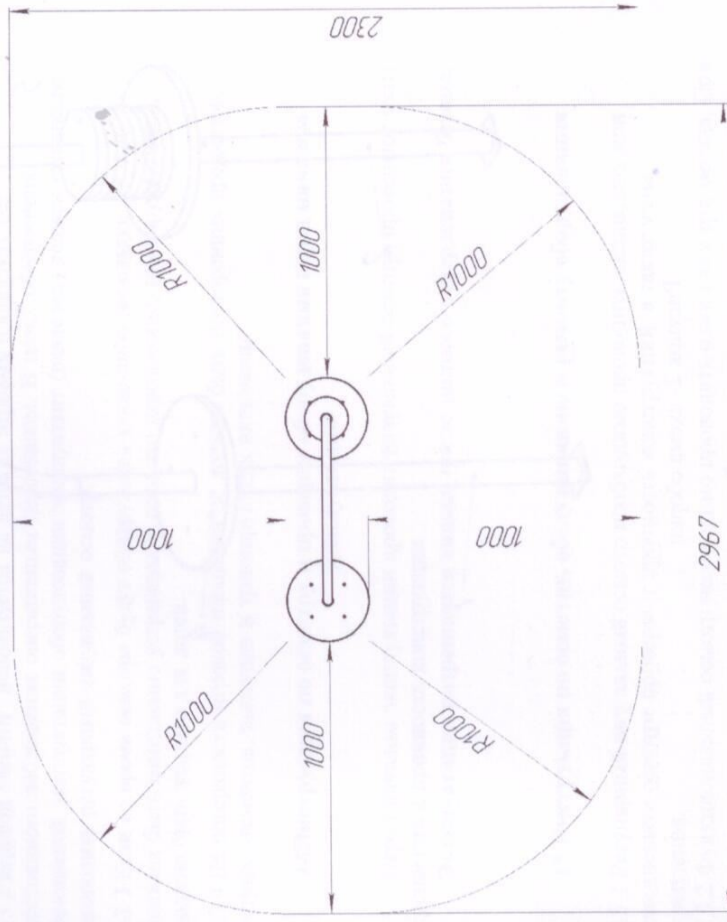


Рисунок 1 - Зона безопасности

12.3 Перед началом монтажа необходимо:

- изучить документацию;
- проверить комплектность согласно разделу 3 настоящего паспорта;
- законсервированные поверхности должны быть расконсервированы;
- при проведении монтажных работ необходимо соблюдать требования безопасности.

12.4 Сборка игрового элемента

- Сборка производится согласно схеме, представленной на рисунке 2. Позиции - см. комплектность раздел 3.

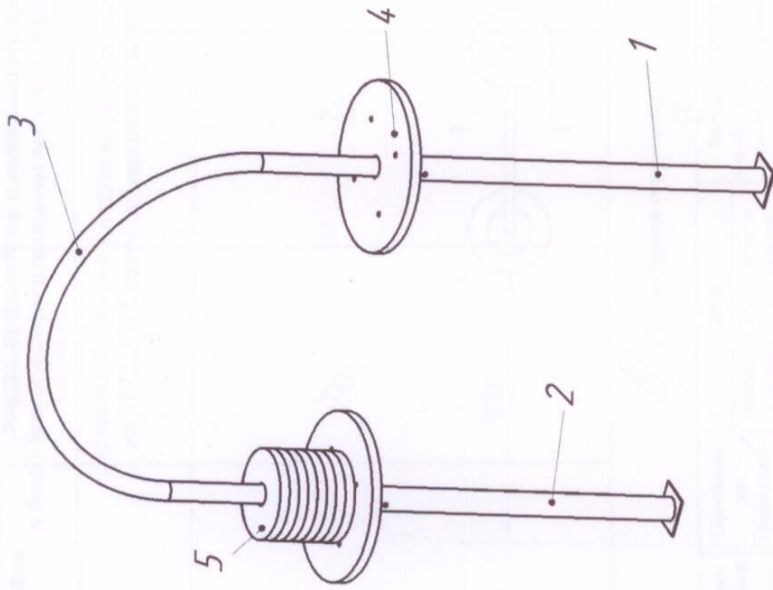


Рисунок 2- схема сборки

#### 12.5 Условия бетонирования:

1. Подготовить 2 ямки размером 300х300 глубиной 450мм.
2. Засыпать дно на 50мм щебнем фракцией 10-30.
3. Установить игровой элемент на место. Глубина установки -400мм.
4. Бетонировать раствором марки М150-М200.

#### 13 Правила безопасной эксплуатации игрового оборудования

13.1 Дети до семи лет должны находиться на детской площадке под присмотром родителей, воспитателей или сопровождающих взрослых.

13.2 игровой элемент используется на детских игровых площадках без постоянного наблюдения оперативным персоналом. В целях обеспечения безопасной эксплуатации оборудования эксплуатант (владелец) должен ежедневно проводить регулярный визуальный осмотр.

13.3 Если во время осмотра будут обнаружены какие-либо неполадки, то они должны быть немедленно устранены, а если это невозможно, то оборудование должно быть закрыто для детей.

13.4 На поверхности игровой площадки не должно быть посторонних предметов, острых элементов, выступов и травмирующих включений.

#### 14 Инструкция по осмотру и проверке оборудования перед началом эксплуатации

Перед началом эксплуатации проводят визуальный осмотр, проверяют узлы крепления и прочность конструкции.

**Эксплуатация разрешается только после полного отвердевания бетона.**

#### 15 Инструкция по осмотру, обслуживанию и ремонту оборудования

15.1 Регулярный визуальный осмотр необходимо проводить ежедневно, при ежедневном осмотре проверяют прочность конструкций, а также узлы крепления.

15.2 Функциональный осмотр необходимо проводить один раз в три месяца. При функциональном осмотре проверяют устойчивость конструкции, прочность узлов крепления.

15.3 Ежегодный основной осмотр проводят с периодичностью один раз в 12 месяцев.

#### 16 Особые отметки

Производитель оставляет за собой право вносить конструктивные изменения в оборудование, поэтому размеры, масса и конструктивные элементы могут незначительно отличаться от указанных в паспорте.